

Plasma Torcia per taglio ABIPLAS CUT 150



**BINZEL. La torcia
taglio plasma
ideale per ogni
tipo di impiego.**

Le torce manuali della serie ABIPLAS® CUT sono state concepite e realizzate per essere utilizzate nella maggior parte delle applicazioni di taglio mediante l'uso di aria compressa come gas plasmageno e di raffreddamento.

Tutto ciò viene reso possibile dalla ampia gamma di accessori disponibili.

ABIPLAS® CUT è la torcia ideale per ogni tipo di impiego nel taglio.

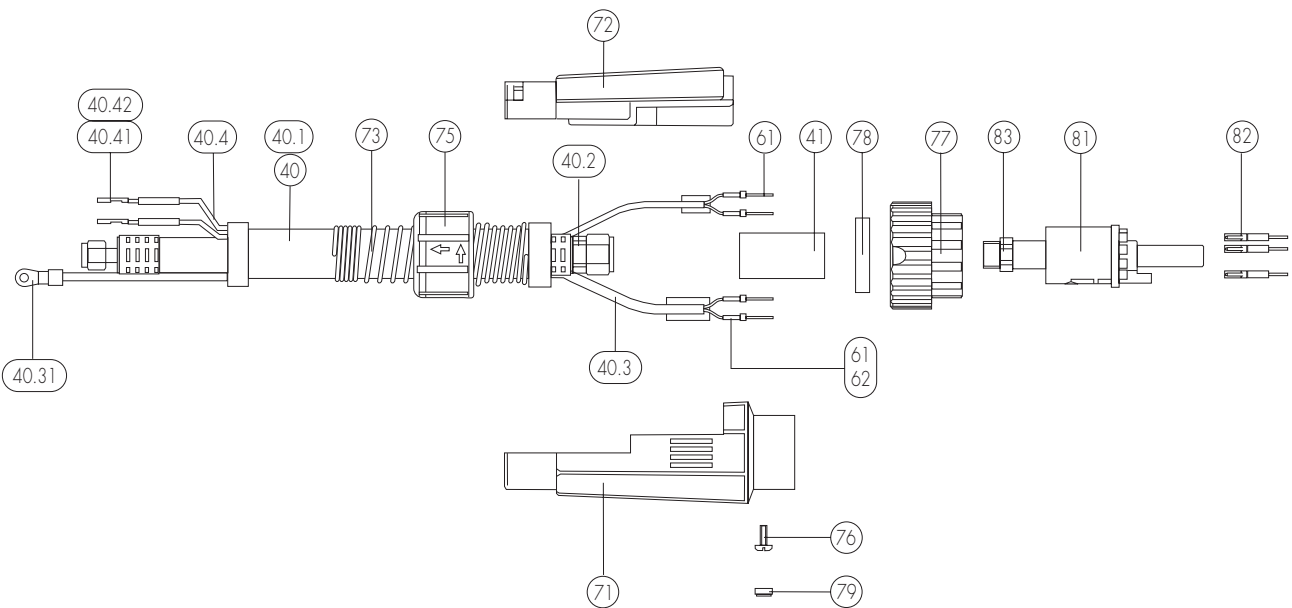
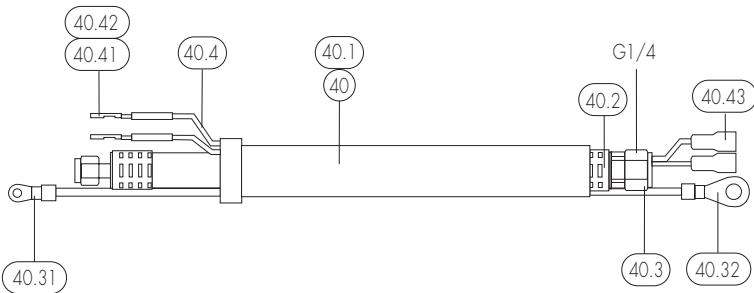
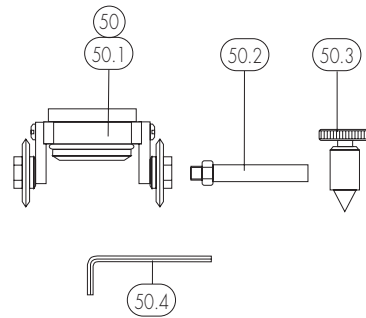
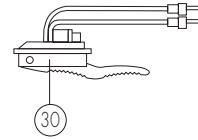
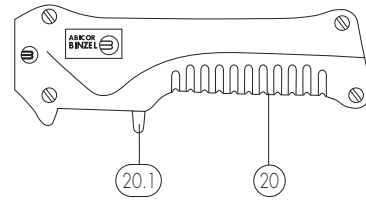
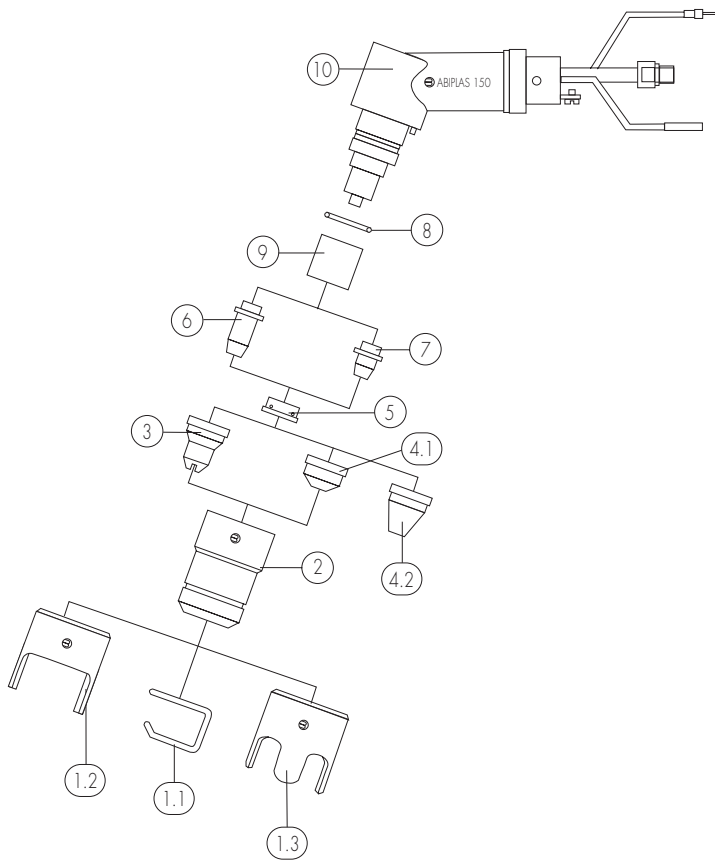
Dati tecnici secondo EN 60 974-7:

Duty Cycle :	150 A al 60 % 120 A al 100 %
Gas :	Aria compressa per gas plasmageno e circuito di raffreddamento Pressione aria 4.8 - 7 bar Pressione di taglio 5.5 bar Volume di aria richiesto 235 l/min a 5.5 bar Uscita aria fine taglio : ca. 60 sec
Voltaggio di innesco :	7 kV
Spessore di taglio :	max. 55 mm a 150 A max. 45 mm a 120 A dipende dal materiale da tagliare e dal generatore

Tipo	Descrizione	Codice
ABIPLAS® CUT 150; 6 m, SC G1/4	Torcia plasma attacco singolo G 1/4	757.D001
ABIPLAS® CUT 150; 6 m, CC	Torcia plasma attacco centralizzato*) In caso di ordine si prega di indicare i pin di collegamento.	757.D023

*) Per un utilizzo in sicurezza accertarsi che il generatore sia conforme alla normativa EN 50 192.

ABIPLAS CUT 150



CODICE	RIF.	DESCRIZIONE		
757D001	000	Torcia	ABIPLAS CUT 150	mt.6 att.1/4"
757D023	000	Torcia	ABIPLAS CUT 150	mt.6 att.Centralizzato
745D012	001.1	Molla distanziale	ABICUT 150	
757D040	001.2	Ugello esterno a due punte	ABICUT 150	
757D046	001.3	Ugello esterno a quattro punte	ABICUT 150	
757D042	002.0	Cappa isolante esterna	ABICUT 150	
757D016	003.0	Cappa plas.lunga a strisc.D=1.2/50A	ABICUT 150	
757D009	004.10	Cappa plas.STD D=1.5/	70-90A ABICUT 150	
757D010	004.10	Cappa plas.STD D=1.6/	90-120A ABICUT 150	
757D011	004.10	Cappa plas.STD D=1.8/120-150A	ABICUT 150	
757D037	004.10	Cappa plas.STD D=1.2/70A	ABICUT 150	
757D015	004.20	Cappa lunga	ABICUT 150	
757D007	005.0	Anello isolante	ABICUT 150	
757D017	006.0	Elettrodo lungo	ABICUT 150	
757D008	007.0	Elettrodo STD	ABICUT 150	
165D018	008.0	O- Ring	CUT 150	
757D014	009.0	Boccola isolante	ABICUT 150	
757D020	010.0	Corpo torcia (Comprensivo pos.8 e 9)	ABICUT 150	
757D003	020.0	Impugnatura completa	ABICUT 150	
400D252	020.1	Ferma leva micro per imp.Plasma	CUT 150	
185D039	030.0	Microinterruttore	ABIPLAS CUT 70/110/150	
757D012	040.00	Fasciame mt.6	ABICUT 150	att.1/4"
757D041	040.00	Fasciame mt.6	ABICUT150	att.Centralizzato
107D005	040.10	Neoprene copri fasciame	ABICUT 150	att.1/4"
107D006	040.10	Neoprene copri fasciame	ABICUT 150	att.Centralizzato
116D004	040.20	Coassiale per aria/corrente		
1000074	040.30	Cavetto unipolare per arco pilota	mmq.2.5 a metro	
175D045	040.31	Capocorda per arco pilota parte impugnatura		
1750039	040.32	Capocorda per arco pilota parte posteriore		
1000019	040.40	Cavetto bipolare micro a metro		
1750033	040.41	Faston parte micro		
4000119	040.42	Isolante faston parte anteriore		
1750001	040.43	Faston isolato piatto		
742D021	041.0	Spezzone tubo termoretraibile		
745D079	050.0	Compasso completo	ABICUT 150	
745D070	050.1	Carrello compasso	ABICUT 150	
742D052	050.2	Asta compasso	L.mm.250-ABICUT 150	

CODICE	RIF.	DESCRIZIONE	
7430342	050.3	Perno centratura asta compasso ABICUT 150	
7430270	050.4	Chiave a brugola	
2430053	061.0	Spinotti interni piccoli Mechafin	
100D001	062.0	Cavetto unipolare per pin a metro	
5012248	070	Copri adattatore centralizzato Pos.070/071/075	
5000227	073.0	Molla f.coassiale su imp.CUT 150	
4000297	075.0	Ghiera f.fasciame imp.Ergo con foro ø 31	
0000552	076.0	Vite cilindrica M4X6	
5012250	077.0	Ghiera	
7710502	078.0	Anello distanziatore intermedio	
5000362	079.0	Tappo	
2430050	081.0	Corpo attacco Mechafin	
2430054	082.0	Spinotti esterni grandi Mechafin	
2430051	083.0	Dado ferma cavo gas/corrente	

