

ATS-CAT

Supporto anti collisione robo



Supporto anti collisione per robots ed automatismi

Il supporto torcia **ATS-CAT** è un supporto anti collisione attivo su tutte le direzioni degli assi robot ed è stato concepito per garantire la massima protezione in caso di collisione della torcia di saldatura e/o degli utensili applicati

al robot. In caso di collisione lo switch di sicurezza si attiva (se collegato al circuito E-stop del controllo robot) garantendo grazie i suoi ampi margini di movimentazione 3 D la salvaguardia della torcia di saldatura .

L'ampia gamma di estensioni ed anelli di supporto permette il facile raggiungimento del TCP richiesto.

Il supporto **ATS-CAT** può essere fornito a seconda del peso da movimentare in quattro versioni . Normalmente

la versione std. è corredata con la molla (M) , sono però disponibili su richiesta anche le molle (S) , (L) ed (XL). Si prega di fare riferimento ai dati di carico espressi nella tabella di ultima pagina.

Versione / descrizione	Codice
Supporto torcia anti collisione CAT (M) cpl., Standard	780.0100
Supporto torcia anti collisione CAT (S) cpl.	780.0120
Supporto torcia anti collisione CAT (L) cpl.	780.0121
Supporto torcia anti collisione CAT (XL) cpl.	780.0132

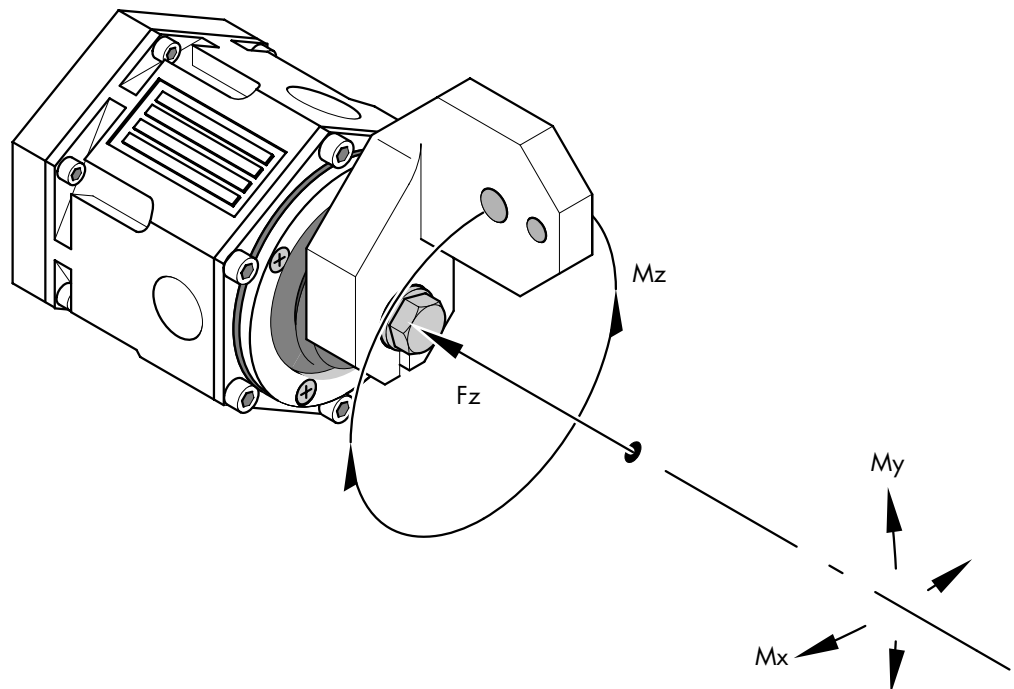
Dati Tecnici vedere ultima pagina.

Gruppo	Pos.	Descrizione	Note	Codice
Flange ATS-CAT (dipende dal tipo di robot)		KUKA IR 364/8/10.0ZH		780.0503
		KUKA KR 6		780.0503
		MOTOMAN K 6S/K 10S		780.0504
		OTC V01		780.0504
		PANASONIC AW 7000		780.0516
		REIS RV6		780.0503
		REIS RV12		780.0514
		Flangia universale (senza forature)		780.0517
Estensioni, anelli di supporto ed altri accessori	20	Biscotto con asola lungo 63,0 mm		836.0011
	21	Biscotto con asola lungo 72,0 mm		836.0022
	22	Biscotto con asola lungo 100,0 mm		836.0023
	23	Biscotto senza asola lungo 63,0 mm		836.0036
	24	Biscotto senza asola lungo 72,0 mm		836.0037
	25	Biscotto senza asola lungo 100,0 mm		836.0038
	30	Biscotto supporto torcia con asola		836.0005
	30.1	Viti cilindriche M8x20	10 pcs.	009.0084
		Rondelle Ø 8,4 mm	10 pcs.	001.0150
	31	Biscotto supporto torcia senza asola		836.0006
	32	Supporto torcia MT 36		780.0203
	33	Anello isolato supporto torcia Pos. 30, 31, 32 (Ø = 31 mm)		835.0013
		Non in fig. Anello isolato supporto torcia (Ø = 32 mm)		780.0241
		Non in fig. Supporto torcia per PCL-MT 32		780.0223
		Non in fig. Supporto torcia per TWL-MT 25		780.0222
	34	Staffa torcia WH standard		960.0026
	35	Staffa torcia WH		960.0025
	36	Staffa torcia WH regolabile completa.		836.0332
	37	Staffa torcia WH regolabile completa.		836.0316
	40	Viti calibrate M8 - Ø 8,0 mm g6		836.0028
		Dadi M8	10 pcs.	009.0175
		Rondelle Ø 8,0 mm	10 pcs.	004.0134
	41	Viti calibrate M6 - Ø 6,0 mm g6		836.0039
		Dadi M6	10 pcs.	009.0174
		Rondelle Ø 6,4 mm	10 pcs.	001.0148
		Non in fig. Set viti "CAT" incluse Pos. 40 e 41		780.0029
	42	Kit micro sicurezza CAT		780.0215
50	Calibro di allineamento CAT cpl.		780.0204	
	Non in fig. Molla S		780.0012	
	Non in fig. Molla M		780.0013	
	Non in fig. Molla L		780.0014	
	Non in fig. Molla XL		780.0024	
	Non in fig. Utensile estrattore molla CAT cpl.		780.0208	
	Non in fig. Utensile per montaggio micro di sicurezza		780.0217	
Informazioni generali	Si prega di specificare separatamente : 1x Supporto torcia ATS-CAT include (Pos. 10), Spirale micro e viti di precisione 1x Flangia di adattamento ATS-CAT (estensioni , biscotti , biscotti supporto torcia devono essere specificati separatamente all'ordine)			

Dati Tecnici

Dimensioni:	Larghezza agli spigoli 75 mm ; larghezza alle facce piane 65 mm ; altezza 87 mm (da flangia ATS-CAT a centro staffa di bloccaggio estensioni)
Peso:	ca. 800 g (inclusa flangia ATS-CAT)
Massima escursione:	Asse di rotazione Z 360°; sul piano X ed Y escursione 10 - 14°; sul piano Z escursione 4 - 8 mm (a seconda della molla)
Sicurezza E-stop:	In asse Z 0,5° - 1°; in spostamento sul piano X ed Y ca. 1,5°; spostamento sul piano Z ca. 0,5 - 1 mm
Ripetibilità:	± 0,04 mm (a 300 mm di distanza dalla flangia ATS-CAT)
Switch micro di sicurezza:	3 A - 125 VAC 2 A - 30 VDC

Carico di attivazione:	Molla	Fz	Mx/My	Mz
	S	200 N	14 - 16 Nm	ca. 11 Nm
	M = Standard	350 N	19 - 22 Nm	ca. 21 Nm
	L	480 N	25 - 28 Nm	ca. 25 Nm
	XL	530 N	32 - 36 Nm	ca. 27 Nm



Schweißen & Schneiden auf den Punkt gebracht.



Alexander Binzel Schweisstechnik GmbH & Co. KG
Postfach 10 01 53 · D-35331 Gießen
Tel.: ++49 (0) 64 08 / 59-0
Fax: ++49 (0) 64 08 / 59-141
Internet: www.binzel-abicor.com

CODICE	POS.	PART.	DESCRIZIONE
7800001	01	CAT1	Supporto torcia CAT1 (M)
7800020	01	CAT1	Supporto torcia CAT1 (S)
7800021	01	CAT1	Supporto torcia CAT1 (L)
7800032	01	CAT1	Supporto torcia CAT1(XL)
7800011	02	CAT	Cuffia anti polvere CAT
7800015	03	CAT	Cono ferma braccetto supporto CAT
7800016	03	CAT	Anello di centraggio cono ferma braccetto supp. CAT
0690005	04	CAT1	Vite a brugola cilindrica M8X16 CAT1
7800202	10	CAT	SUPPORTO BRACCETTO CAT
7800201	11	CAT	CAVETTO SPIRALE MICRO CAT
7800503	12	CAT	FLANGIA CAT KUKA IR 364/8/10.OZH
7800503	12	CAT	FLANGIA CAT KUKA KR6
7800503	12	CAT	FLANGIA CAT REIS RV6
7800504	12	CAT	FLANGIA CAT ABB IRB 1400/1500/2000
7800504	12	CAT	FLANGIA CAT FANUC ARC MATE 100i / 120i
7800504	12	CAT	FLANGIA CAT KAWASAKI JS6/JS10
7800504	12	CAT	FLANGIA CAT MOTOMAN K6S / K10S
7800504	12	CAT	FLANGIA CAT OTC V01
7800506	12	CAT	FLANGIA CAT FANUC S500/ARC MATE SR
7800507	12	CAT	FLANGIA CAT COMAU R20
7800508	12	CAT	FLANGIA CAT COMAU R10
7800510	12	CAT	FLANGIA CAT CLOOS ROMAT 76
7800511	12	CAT	FLANGIA CAT KOMATSU RAL10
7800512	12	CAT	FLANGIA CAT HITACHI MR 6060/6100
7800514	12	CAT	FLANGIA CAT REIS RV12
7800516	12	CAT	FLANGIA CAT PANASONIC AW7000
7800517	12	CAT	FLANGIA CAT UNIVERSALE SENZA FORATURE
7800519	12	CAT	FLANGIA CAT COMAU S2
7800521	12	CAT	FLANGIA CAT CLOOS ROMAT 56
8360011	20	CAT	BISCOTTO CON ASOLA L 63mm
8360022	21	CAT	BISCOTTO CON ASOLA L 72 mm
8360023	22	CAT	BISCOTTO CON ASOLA L 100 mm
8360036	23	CAT	BISCOTTO L 63 mm
8360037	24	CAT	BISCOTTO L 72 mm
8360038	25	CAT	BISCOTTO L 100 mm
8360005	30	CAT	BISCOTTO SUPP.TORCIA CON ASOLA
0010150	30.1	CAT	RONDELLE ø 8,4 (10 pcs)
0090084	30.1	CAT	VITI M8X20 (10 pcs)
8360006	31	CAT	BISCOTTO SUPP.TORCIA
7800203	32	CAT	SUPPORTO TORCIA MT 36
7800222	33	CAT	ANELLO SUPP.TORCIA TWL-MT 25
7800223	33	CAT	ANELLO SUPP.TORCIA PCL-MT 32
7800241	33	CAT	ANELLO ISOLATO SUPP.TORCIA ø 32 mm VTS
8350013	33	CAT	ANELLO ISOLATO SUPP.TORCIA ø 31 mm ROBO std.
9600026	34	CAT	STAFFA TORCIA WH std.
9600025	35	CAT	STAFFA TORCIA WH
8360332	36	CAT	STAFFA REGOLABILE TORCIA WH cpl.(NUOVO CODICE)
8360316	37	CAT	STAFFA REGOLABILE WH cpl.
0040134	40	CAT	RONDELLE ø 8 (10 pcs)
0090175	40	CAT	DADI M8 CAT (10 pcs)
8360028	40	CAT	VITI CALIBRATE M8 (10 pcs)
0010148	41	CAT	RONDELLE ø 6,4 (10 pcs)
0090174	41	CAT	DADI M6 CAT (10 pcs)
8360039	41	CAT	VITI CALIBRATE M 6 (10 pcs)

CODICE	POS.	PART.	DESCRIZIONE
7800215	42	CAT1	KIT micro sicurezza CAT
7800204	50	CAT	CALIBRO CAT
7800012	XXX	CAT1	Molla CAT1/ S
7800013	XXX	CAT1	Molla CAT1/ M
7800014	XXX	CAT1	Molla CAT1/ L
7800024	XXX	CAT1	Molla CAT1/X L
7800029	XXX	CAT	SET viti CAT incluse pos. 40 / 41
7800208	XXX	CAT1	Dispositivo cambio molla CAT1 cpl.
7800217	XXX	CAT1	Utensile per montaggio micro di sicurezza CAT
WKZ0152	XXX	CAT	Punta di precisione ø 5,8
WKZ2254	XXX	CAT	Fresa di precisione 6H7