

MIG/MAG torcia per saldatura ROBO 650 raffreddata a liquido



BINZEL. La torcia ideale per ogni tipo di lavoro.

Le torce di saldatura che appartengono a questa gamma di prodotti sono utilizzate per i sistemi di saldatura automatizzati e robotizzati che utilizzano sia gas inerti che attivi MIG / MAG . Sono universalmente applicabili e possono saldare in ogni posizione.

Le torce sono raffreddate a liquido e possono essere fornite con lancia diritta , 22° e 45° , il fasciame è fornito di serie di valvola by-pass per soffiaggio aria con relativi tubi e connettori di collegamento , l'attacco posteriore centralizzato è di tipo EURO.

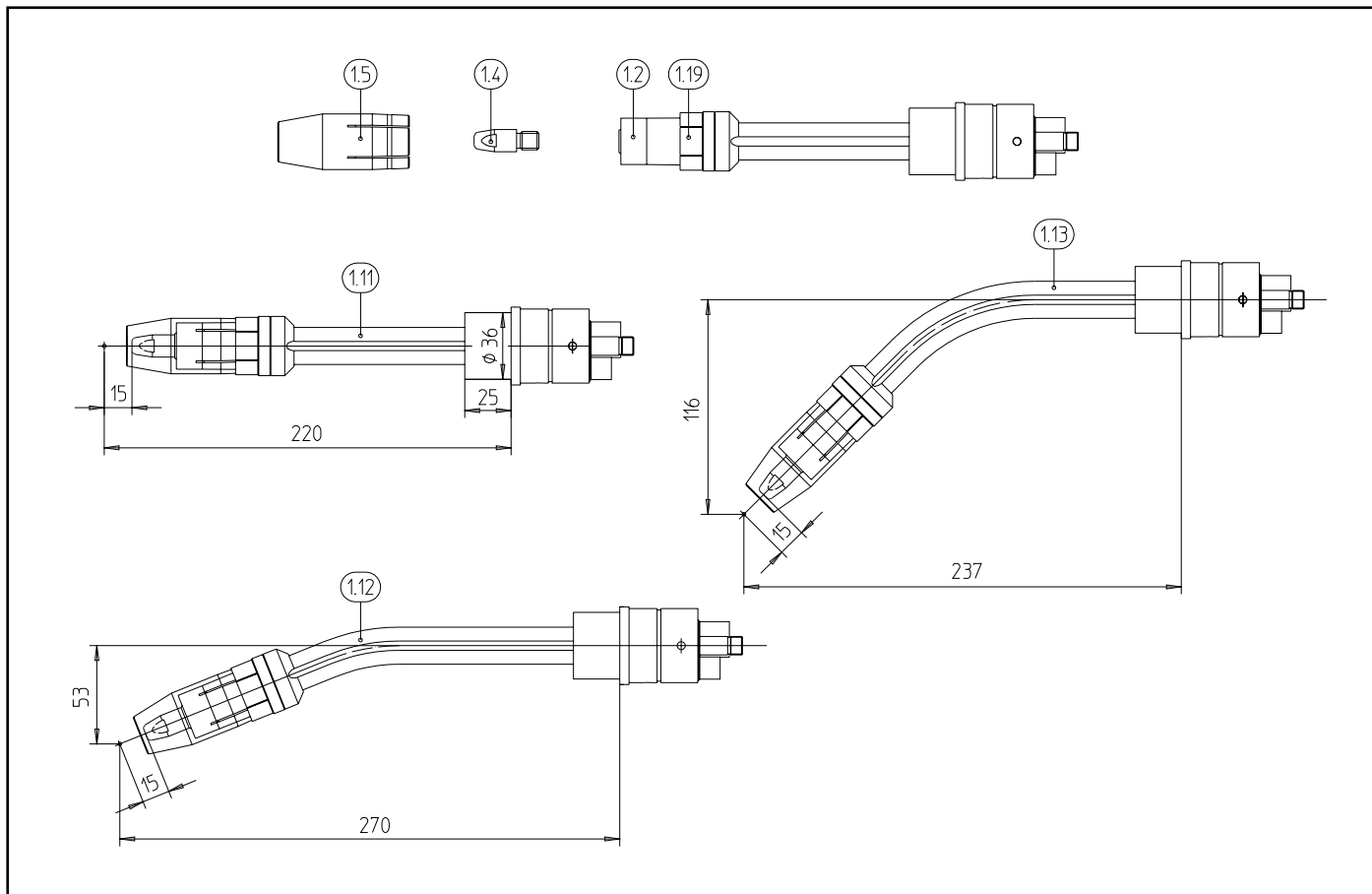
Dati tecnici secondo EN 50 078:

ROBO 650	
Duty Cycle:	650 A CO ₂ 550 A Miscela 82/18 secondo DIN 32 562 100% ED
Fili-ø:	1.0-3.2 mm

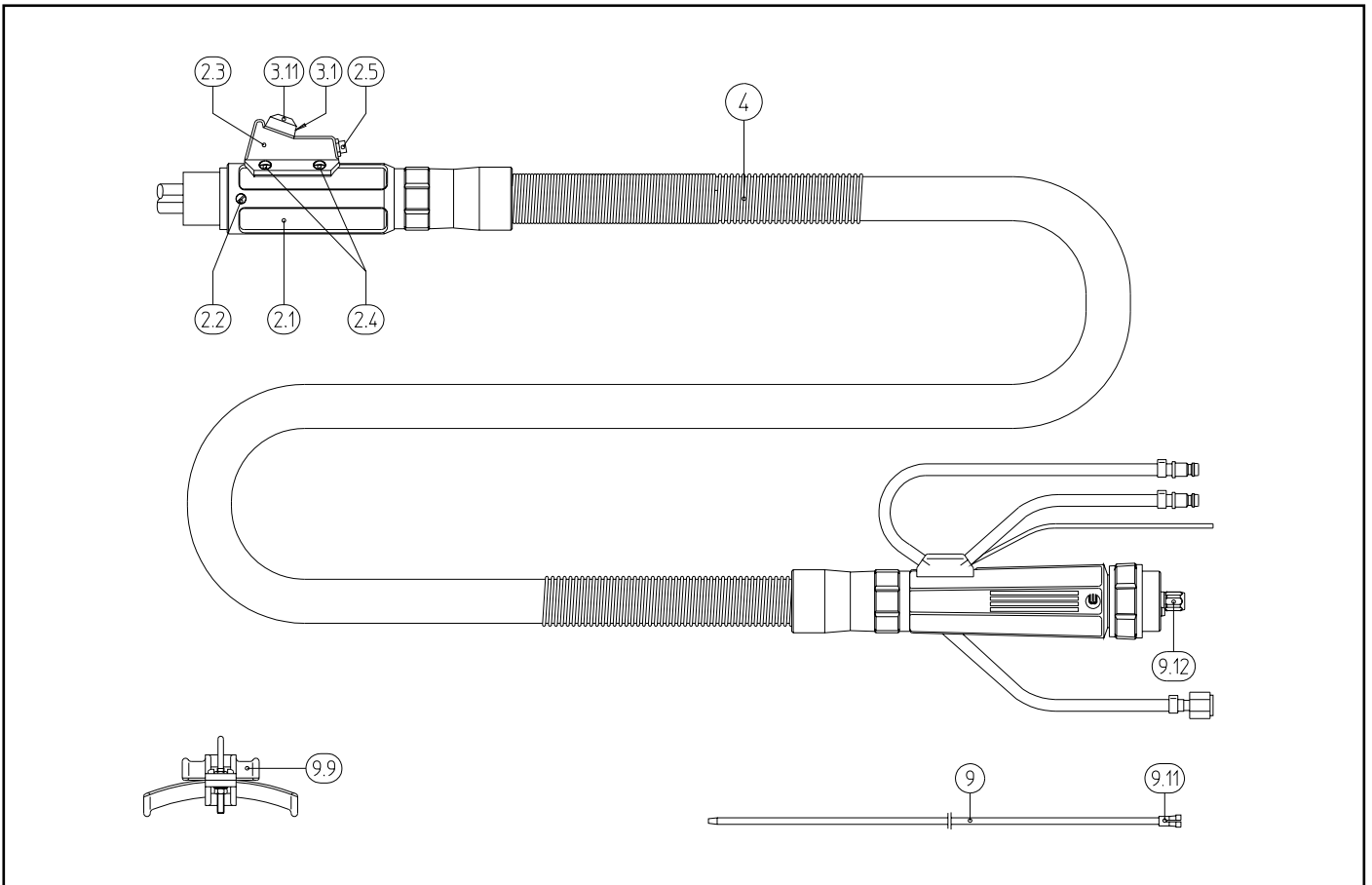
in MIG pulsato il duty cycle deve essere considerato ridotto del 35%.

Welding & cutting brought to the point.





Gruppo	Pos.	Descrizione	Note	Codice
Lance	1.11	ROBO 650 Lancia diritta		944.0001
	1.12	ROBO 650 Lancia 22°		944.0034
	1.13	ROBO 650 Lancia 45°		944.0023
	1.19	Supporto ugello gas		944.0020
Consumabile	1.2	Isolante ugello gas speciale , alta resistenza al calore	10 pcs.	146.0056.1
	1.4	Ugello porta corrente M10 CuCrZr, Ø 1.0, lungo 35 mm	10 pcs.	140.0348
		Ugello porta corrente M10 CuCrZr, Ø 1.2, lungo 35 mm	10 pcs.	140.0481
		Ugello porta corrente M10 CuCrZr, Ø 1.4, lungo 35 mm	10 pcs.	140.0547
		Ugello porta corrente M10 CuCrZr, Ø 1.6, lungo 35 mm	• 10 pcs.	140.0616
		Ugello porta corrente M10 CuCrZr, Ø 2.0, lungo 35 mm	10 pcs.	140.0665
		Ugello porta corrente M10 CuCrZr, Ø 2.4, lungo 35 mm	10 pcs.	140.0698
		Ugello porta corrente M10 CuCrZr, Ø 3.2, lungo 35 mm	10 pcs.	140.0734
	1.5	Ugello gas conico ø 16, lungo 71 mm	10 pcs.	145.0444
		Ugello gas conico ø 17, lungo 71 mm	10 pcs.	145.0445
	Ugello gas conico ø 18, lungo 71 mm	• 10 pcs.	145.0446	
Fasciame ROBO	2.1	Impugnatura robo attacco micro		400.0158
	2.2	Viti M4x6	20 pcs.	000.0552
	2.3	Supporto interruttore su impugnatura		400.0147
	2.4	Viti ferma supporto micro M4x6	20 pcs.	009.0201
	2.5	Presca fissa su impugnatura , 3 poli		175.0051
	3.1	Interruttore (corrente-filo-gas)		185.0004
3.11	Salva interruttore	20 pcs.	400.0165	



Gruppo	Pos.	Descrizione	Note	Codice
Fasciame ROBO	4	Fasciame attacco micro completo da mt. 3 con :		
		Lancia ROBO 650, Diritta	Raffreddato a liquido	944.0083
		Lancia ROBO 650, 22°	Raffreddato a liquido	944.0084
		Lancia ROBO 650, 45°	Raffreddato a liquido	944.0085
	9	Guaina spirale Ø 2.0/4.5 mm; mt.3,00 per ø 1,0-1,2		122.0031
		Guaina spirale Ø 2.5/4.5 mm; mt.3,00 per ø 1,2-1,6		122.0056
		Guaina spirale Ø 2.8/6.3 mm; mt.3,00 per ø 1,6-2,0		122.0066
		Guaina spirale Ø 3.5/7.0 mm; mt.3,00 per ø 2,0-2,4		122.0079
		Guaina spirale Ø 4.5/7.0 mm; mt.3,00 per ø 2,8-3,2		122.0083
		Guaina teflon blur Ø 1.5/4.0 mm; mt.3,00 per ø 0,8-0,9 con O-R e nipple		126.0005
		Guaina teflon rossa Ø 2.0/4.0 mm; mt.3,00 per ø 1,0-1,2 con O-R e nipple		126.0021
		Guaina teflon gialla Ø 2.7/4.7 mm; mt. 3,00 per ø 1,4-1,6 con O-R e nipple		126.0039
		Guaina in teflon/graffite Ø 1.5/4.0 mm; mt. 3,00 per ø 0,8-0,9 con O-R e nipple		127.0002
		Guaina in teflon/graffite Ø 2.0/4.0 mm; mt. 3,00 per ø 1,0-1,2 con O-R e nipple		127.0005
		Guaina in teflon/graffite Ø 2.7/4.7 mm; mt. 3,00 per ø 1,4-1,6 con O-R e nipple		127.0010
	Guaina in polyamide Ø 2.0/4.0 mm; mt. 3,00 per ø 0,8-0,9 con O-R e nipple		128.0012	
	Guaina in polyamide Ø 2.3/4.7 mm; mt. 3,00 per ø 1,0-1,2 con O-R e nipple		128.0020	
	Guaina in polyamide Ø 2.9/4.7 mm; mt.3,00 per ø 1,4-1,6 con O-R e nipple		128.0024	
9.11	Nipple ferma guaina ø 2,0-4,0 mm	20 pcs.	130.0002	
	Nipple ferma guaina ø 2.8/6.3 mm	20 pcs.	130.0004	

Gruppo	Pos.	Descrizione	Note	Codice
Fasciame ROBO	9.11	Nipple ferma guaina Ø 3.5/7.0 mm	20 pcs.	130.0006
		Nipple ferma guaina Ø 4.5/7.0 mm	20 pcs.	130.0008
		Nipple ferma guaina in teflon Ø 4.0 mm esterno	20 pcs.	131.0001
		Nipple ferma guaina in teflon Ø 4.7 mm esterno	20 pcs.	131.0002
	9.12	M14x1	10 pcs.	501.0129
		Non in fig. O-R Ø 3.5x1.5 mm	20 pcs.	165.0008
		Non in fig. Cannaletta in ottone Ø 4.0 mm	fino a 200 mm	129.0461
		Non in fig. Guaina spirale con nipple lungo Ø 5.0/7.0 mm; mt.3,00 per ø 2,8-3,2		122.0099
	Non in fig. Nipple ferma guaina lungo Ø 5.0/7.0 mm	20 pcs.	130.0010	

Accessori	Pos.	Descrizione	Note	Codice
Accessori	9.9	Supporto plastica fasciame robo		191.0039
		Non in fig. Ugello programmazione M10; TCP 15 mm		837.0117
		Non in fig. Chiave di servizio	10 pcs.	191.0001
		Non in fig. Profilatore terminale guaina in teflon		191.0064
		Non in fig. Taglia guaina in teflon		191.0062
		Non in fig. Lame di ricambio taglia guaine in teflon	10 pcs.	191.0063

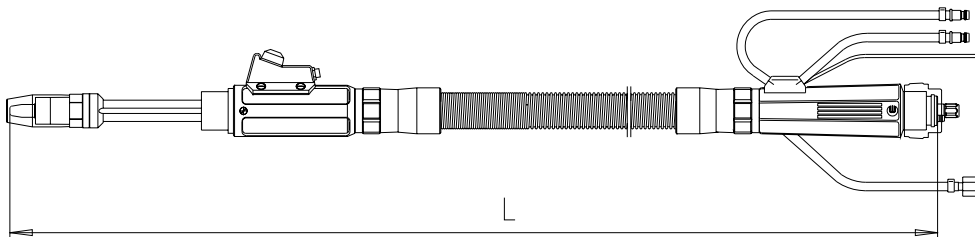
Informazioni generali

I cavi di controllo sono forniti senza spina di collegamento, le funzioni torcia compreso l'avanzamento filo sono comandate attraverso il cavetto di controllo torcia a 7 poli.

Le torce vengono fornite con i ricambi di serie (vedere ricambi contraddistinti dal punto •)

Quando si ordina una torcia ROBO 650 si prega di specificare :

- Il tipo di filo
- Il diametro (\varnothing) del filo
- Lunghezza torcia



Lunghezza totale L=3.30 mt., per un fascio cavi robo senza lancia di mt.3

Collegamento del fasciame sul polso robot

Per assicurare un corretto montaggio ed uso del fasciame su robot, collegare lo stesso utilizzando un supporto torcia Binzel ATS CAT completo di biscotti di regolazione, per raggiungere il TCP richiesto.

Welding & cutting brought to the point.



Alexander Binzel Schweisstechnik GmbH & Co. KG
P.O. Box 10 01 53 · D-35331 Giessen
Tel.: ++49 (0) 64 08 / 59-0
Fax: ++49 (0) 64 08 / 59-194
Internet: www.binzel-abicor.com

CODICE	POS.	PART.	DESCRIZIONE
9440001	1.11	650	LANCIA TERM.ROBO 650 DIRITTA
9440034	1.12	650	LANCIA TERM.ROBO 650 22°
9440023	1.13	650	LANCIA TERM.ROBO 650 45°
9440020	1.19	650	SUPP.UGELLO GAS ROBO 650
1460056	1.2	650	ISOLANTE UGELLO GAS 650 BIANCO (ad esaurimento)
1460056.1	1.2	650	ISOLANTE UGELLO GAS 650 NERO SPEC.
1400348	1.4	650	UGELLO P.CORRENTE M10 ø1.0 CuCrZr
1400481	1.4	650	UGELLO P.CORRENTE M10 ø1.2 CuCrZr
1400547	1.4	650	UGELLO P.CORRENTE M10 ø1.4 CuCrZr
1400616	1.4	650	UGELLO P.CORRENTE M10 ø1.6 CuCrZr
1400665	1.4	650	UGELLO P.CORRENTE M10 ø2.0 CuCrZr
1400698	1.4	650	UGELLO P.CORRENTE M10 ø2.4 CuCrZr
1400734	1.4	650	UGELLO P.CORRENTE M10 ø3.2 CuCrZr
1450444	1.5	650	UGELLO GAS CONICO L 71 mm. NW 16 650
1450445	1.5	650	UGELLO GAS CONICO L 71 mm. NW 17 650
1450446	1.5	650	UGELLO GAS CONICO L 71 mm. NW 18 650
4000158	2.1	650	IMP.PER ATTACCO MICRO
0000552	2.2	650	VITE M4X6
4000147	2.3	650	SUPPORTO INTERRUTTORE SU IMP.
0090201	2.4	650	VITE F.SUPP.MICRO M4X6
1750051	2.5	650	PRESA FISSA SU IMP. (3p maschio)
1850004	3.1	650	INTERRUTTORE (CORRENTE-FILO-GAS)
4000165	3.11	650	SALVA INTERRUTTORE
9440083	4	650FTN	TORCIA ROBO 650 L/D mt.3 att.mic.
9440084	4	650FTN	TORCIA ROBO 650 L/22° mt.3 att.mic.
9440085	4	650FTN	TORCIA ROBO 650 L/45° mt.3 att.mic.
1220031	9	650	GUAINA SPIR. ø2.0/4.5 mt.3 PER ø1.0-1.2 std.
1220056	9	650	GUAINA SPIR. ø2.5/4.5 mt.3 PER ø1.4-1.6 std.
1220066	9	650	GUAINA SPIR. ø2.8/6.3 mt.3 PER ø1.6 RGZ-2
1220079	9	650	GUAINA SPIR. ø3.5/7.0 mt.3 PER ø2.0-2.4 RGZ-2
1260005	9	650	GUAINA TEFLON BLEU ø1.5/4.0 mt.3 cpl.
1260021	9	650	GUAINA TEFLON ROSSA ø2.0/4.0 mt.3 cpl.
1260039	9	650	GUAINA TEFLON GIALLA ø2.7/4.7 mt.3 cpl.
1270002	9	650	GUAINA NERA TEFL/GRAFF. ø1.5/4.0 mt.3 cpl.
1270005	9	650	GUAINA NERA TEFL/GRAFF. ø2.0/4.0 mt.3 cpl.
1270010	9	650	GUAINA NERA TEFL/GRAFF. ø2.7/4.7 mt.3 cpl.
1280012	9	650	GUAINA PE TEMP.MAX 150° ø2.0/4.0 mt.3 cpl.
1280020	9	650	GUAINA PE TEMP.MAX 150° ø2.3/4.7 mt.3 cpl.
1280024	9	650	GUAINA PE TEMP.MAX 150° ø2.9/4.7 mt.3 cpl.
1300002	9.11	650	NIPPLES F.GUAINA ø2.0/4.0
1300004	9.11	650	NIPPLES F.GUAINA ø2.8/6.3
1300006	9.11	650	NIPPLES F.GUAINA ø3.5/7.0
1300008	9.11	650	NIPPLES F.GUAINA ø4.5/7.0
1310001	9.11	650	NIPPLES F.GUAINA TEFLON ø4.0 ESTERNO
1310002	9.11	650	NIPPLES F.GUAINA TEFLON ø4.7 ESTERNO
5010129	9.12	650	DADO F.GUAINA RG/RWZ2
1220083	XXX	650	GUAINA SPIR. ø4.5/7.0 mt.3 PER ø2.8-3.2 RGZ-2
1300010	XXX	650	NIPPLES F.GUAINA ø5.0/7.0
1650008	XXX	650	OR 3.5X1.5 PER GUAINA TEFLON