

MIG/MAG torcia per saldatura ROBO WH 241 ROBO WHPP 241 raffreddata a liquido



BINZEL. La torcia ideale per ogni tipo di lavoro.

Le torce di saldatura che appartengono a questa gamma di prodotti sono utilizzate per i sistemi di saldatura automatizzati e robotizzati che utilizzano sia gas inerti che attivi MIG / MAG. Sono universalmente applicabili e possono saldare in ogni posizione.

Le torce sono raffreddate a liquido e possono essere fornite con lancia WH diritta, 22° e 45°, il fasciame è fornito di serie di valvola by-pass per soffiaggio aria con relativi tubi e connettori di collegamento, l'attacco posteriore centralizzato è di tipo EURO.

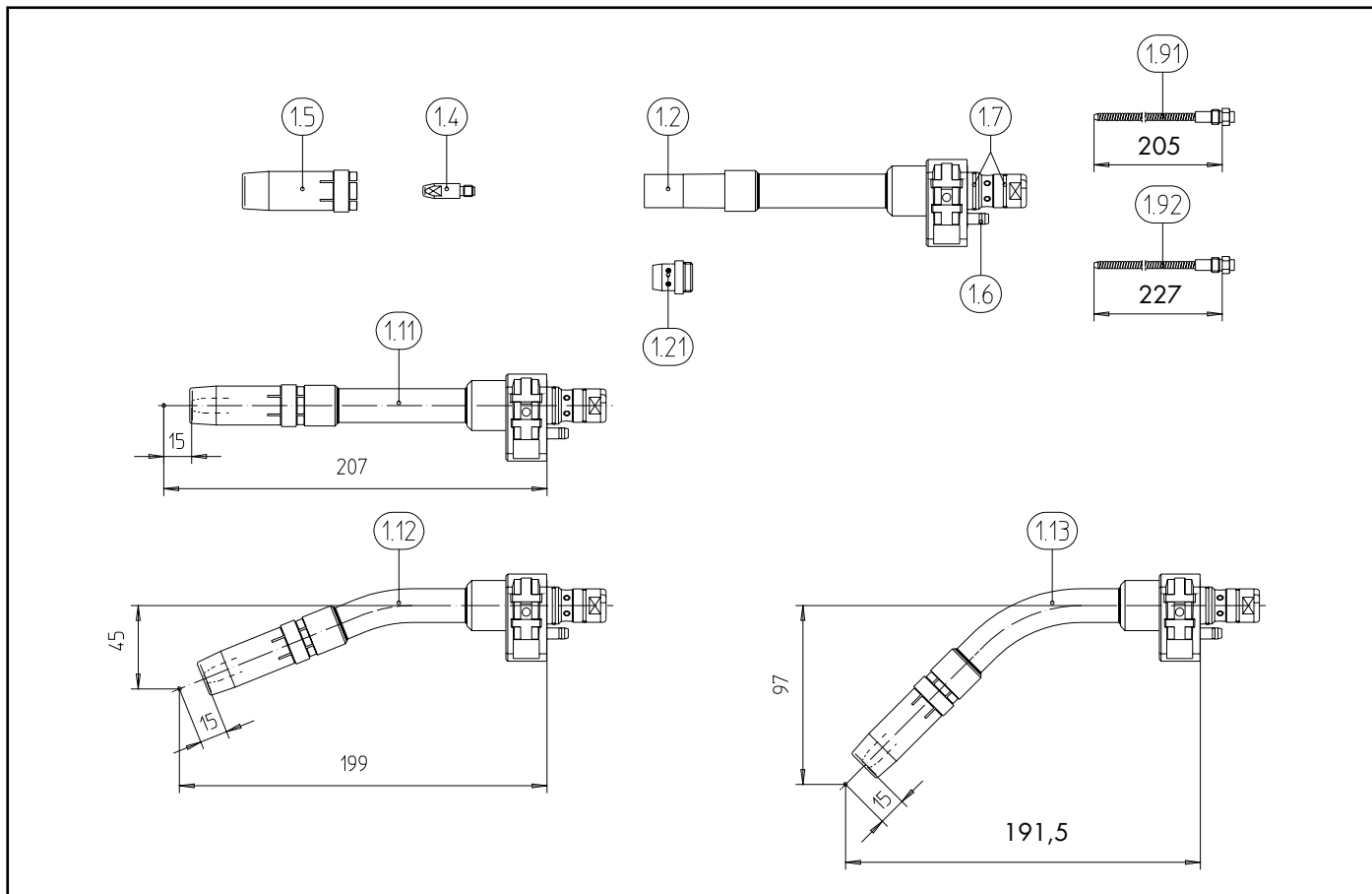
Dati tecnici secondo EN 50 078:

Lancia estraibile	WH 241
Duty Cycle:	320 A CO ₂ 280 A Miscela M21 secondo DIN 32 562 100% ED
Fili ø :	0,8-1,2 mm
Dati motore pull :	fino a 42 V DC
Riduttore:	i=17, 1:1 Standard, fornibile anche tarato diversamente

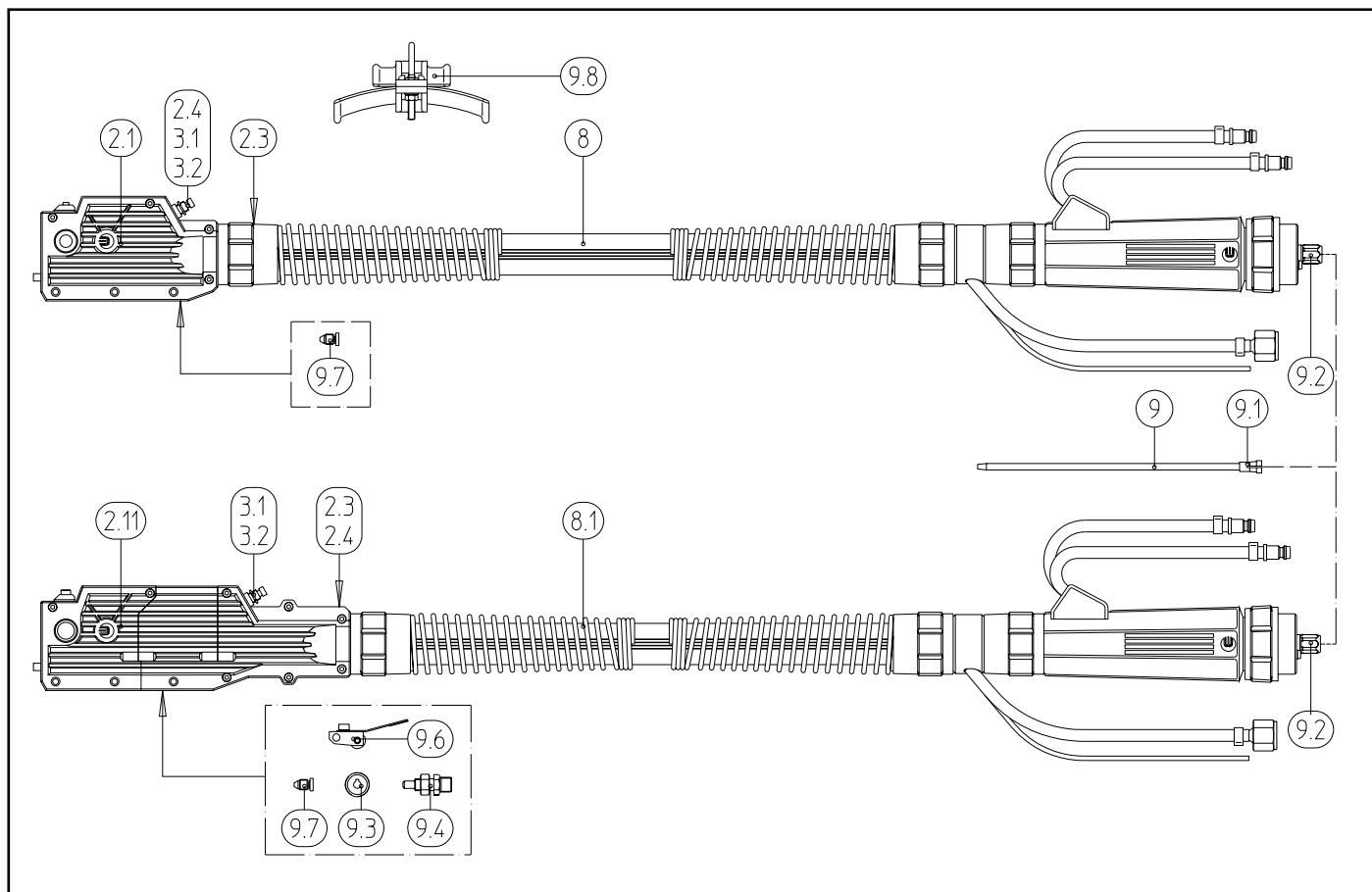
In MIG pulsato il duty cycle deve essere considerato ridotto del 35%.

Schweißen & Schneiden auf den Punkt gebracht.





Gruppo	Pos.	Descrizione	Note	Codice
Lance estraibili	1.11	ROBO WH 241 / M6 Lancia diritta		962.0300
	1.12	ROBO WH 241 / M6 Lancia 22°		962.0301
	1.13	ROBO WH 241 / M6 Lancia 45°		962.0302
Consumabile	1.2	Isolante ugello gas (Standard)	10 pcs.	146.0055
		Isolante ugello gas speciale, alta resistenza al calore	10 pcs.	146.0061
	1.21	Diffusore gas	10 pcs.	945.0039
	1.4	Ugello porta corrente M6 CuCrZr; Ø 0,8; lungo 28 mm	10 pcs.	140.0054
		Ugello porta corrente M6 CuCrZr; Ø 0,9; lungo 28 mm	10 pcs.	140.0172
		Ugello porta corrente M6 CuCrZr; Ø 1,0; lungo 28 mm	10 pcs.	140.0245
		Ugello porta corrente M6 CuCrZr; Ø 1,2; lungo 28 mm	10 pcs.	140.0382
		Ugello porta corrente M6 E-Cu; Ø 0,8 per Al lungo 28 mm	10 pcs.	141.0001
		Ugello porta corrente M6 E-Cu; Ø 1,0 per Al lungo 28 mm	10 pcs.	141.0006
		Ugello porta corrente M6 E-Cu; Ø 1,2 per Al lungo 28 mm	10 pcs.	141.0010
	1.5	Ugello gas conico ø 15,5; lungo 62 mm	10 pcs.	145.0090
		Ugello gas conico stretto ø 13,0; lungo 62 mm	10 pcs.	145.0135
		Ugello gas conico ø 15,5; lungo 57 mm	10 pcs.	145.0472
	Ugello gas conico stretto ø 13,0; lungo 57 mm	10 pcs.	145.0473	



Gruppo	Pos.	Descrizione	Note	Codice	
Componenti	1.6	O-R 3,5 x 1,2 mm	20 pcs.	165.0062	
	1.7	O-R 15,0 x 1,5 mm	20 pcs.	165.0015	
	1.91	Spezzone guaina per acciaio Ø 0,8 - 0,9 mm; lancia diritta / 22° Spezzone guaina per acciaio Ø 1,0 - 1,2 mm; lancia diritta / 22° Spezzone guaina per Al Ø 0,8 - 1,0 mm; lancia diritta / 22° Spezzone guaina per Al Ø 1,2 - 1,6 mm; lancia diritta / 22°		962.0206 962.0390 962.0208 962.0209	
		o/a richiesta versione guaina BPL per Al Ø 0,8 - 1,2 mm; lancia diritta / 22°		962.1016	
	1.92	Spezzone guaina per acciaio Ø 0,8 - 0,9 mm;lancia 45° Spezzoni guaina per acciaio Ø 1,0 - 1,2 mm;lancia 45° Spezzone guaina per Al Ø 0,8 - 1,0 mm; lancia 45° Spezzone guaina per Al Ø 1,2 - 1,6 mm; lancia 45°		962.0222 962.0029 962.0224 962.0225	
		o/a richiesta versione guaina BPL per Al Ø 0,8 - 1,2 mm; lancia 45°		962.1017	
Fasciame ROBO WH e ROBO WHPP	2.1	Impugnatura robo WH cpl. (senza corpo sostituibile WH)		960.0003	
	2.11	Impugnatura robo WH-PP cpl. (senza corpo sostituibile WH-PP)		961.0003	
	2.3	Supporto fasciame		960.0022	
	2.4	Pres a fissa su impugnatura.		175.0051	
	3.1	Interruttore (corrente-filo-gas)		185.0024	
	3.2	Cappuccio		185.0035	
			Non in fig . Set componenti accessori WH : leva di sbloccaggio,viti M3x10 (6 pcs.) , grasso esente da silicone (10 g.)		960.0150
			Set componenti accessori WH-PP : Leva di sbloccaggio,viti M3x10 (6 pcs.) , grasso esente da silicone (10 g.) , fusibile con supporto		961.0226

Gruppo	Pos.	Descrizione	Note	Codice
Fasciame ROBO WH e ROBO WHPP	8	Fasciame WH completo di corpo 1,00 m	raff. a liquido	964.2029
		Fasciame WH completo di corpo 1,20 m	raff. a liquido	964.2003
		Fasciame WH completo di corpo 1,50 m	raff. a liquido	964.2005
		Fasciame WH completo di corpo 2,00 m	raff. a liquido	964.2006
		Fasciame WH completo di corpo 3,00 m	raff. a liquido	964.0201
	8.1	Fasciame WH-PP completo di corpo 3,00 m , tarato std.	raff. a liquido	964.0301
		Fasciame WH-PP completo di corpo 4,00 m , tarato std.	raff. a liquido	964.3010
	9.1	Nipple ferma guaina teflon ø 4,0 mm esterno	10 pcs.	131.0001
	9.2	Dado ferma guaina M10x1	10 pcs.	501.0082
		O-R Ø 3,5 x 1,5 mm	10 pcs.	165.0008
	9.3	Rullino per filo Al; Ø 0,8 mm		961.0017
		Rullino per filo Al; Ø 1,0 mm		961.0018
		Rullino per filo Al; Ø 1,2 mm		961.0019
		Rullino universale; Ø 0,6 mm		961.0268
		Rullino universale; Ø 0,8 mm		961.0269
		Rullino universale; Ø 0,9 mm		961.0270
		Rullino universale; Ø 1,0 mm		961.0227
	Rullino universale; Ø 1,2 mm		961.0228	
Gruppo	Pos.	Descrizione	Note	Codice.
	9.4	Nipple di guida posteriore isolato		961.0238
	9.6	Leva di pressione rullini WH-PP		961.0010
	9.7	Nipple di guida anteriore isolato		960.0151
Guaine spirale / Guaine teflon	9	Guaina spirale ø 1,5/4,0 mm; mt.3 per ø 0,8-0,9 std.		122.0005
		Guaina spirale ø 1,5/4,0 mm; mt.5 per ø 0,8-0,9 std.		122.0009
		Guaina spirale ø 2,0/4,5 mm; mt.3 pe ø 1,0-1,2 std.		122.0031
		Guaina spirale o 2,0/4,5 mm; mt.5 per ø 1,0-1,2 std.		122.0039
		Guaina in teflon blu ø 1,5/4,0 mm; mt.3 per 0,8-0,9 con O-R e nipple		126.0005
		Guaina in teflon blu ø 1,5/4,0 mm; mt.5 per 0,8-0,9 con O-R e nipple		126.0011
		Guaina in teflon rossa ø 2,0/4,0 mm; mt. 3 per ø 1,0-1,2 con O-R e nipple		126.0021
		Guaina in teflon rossa ø 2,0/4,0 mm; mt. 5 per ø 1,0-1,2 con O-R e nipple		126.0028
		Guaina in teflon graffite ø 1,5/4,0 mm; mt. 3 per ø 0,8-0,9 con O-R e nipple		127.0002
		Guaina in teflon graffite ø 1,5/4,0 mm; mt. 5 per ø 0,8-0,9 con O-R e nipple		127.0004
		Guaina in teflon graffite ø 2,0/4,0 mm; mt. 3 per ø 1,0-1,2 con O-R e nipple		127.0005
		Guaina in teflon graffite ø 2,0/4,0 mm; mt. 5 per ø 1,0-1,2 con O-R e nipple		127.0008
		Guaina in polyamide ø 2,0/4,0 mm; mt. 3 per ø 1,0-1,2 con O-R e nipple		128.0012
		Guaina in polyamide ø 2,0/4,0 mm; mt. 5 per ø 1,0-1,2 con O-R e nipple		128.0016

Gruppo	Pos.	Descrizione	Note	Codice
Accessori	9.8	Supporto in plastica fasciame robo		191.0039
		Non in fig. Piano di riscontro lance WH241 / 455 completo		837.0020
		Ugello programmazione M6; TCP 15 mm		837.0107
		Chiave di servizio	10 PCS.	191.0001
		Profilatore terminale guaina in teflon		191.0064
		Taglia guaine in teflon		191.0062
		Lame di ricambio taglia guaine in teflon		191.0063

Informazioni generali

Si consiglia che per ogni fasciame acquistato vengano ordinate almeno due lance WH , con relativa scorta ricambi consumabile , mantenere sempre una scorta minima!

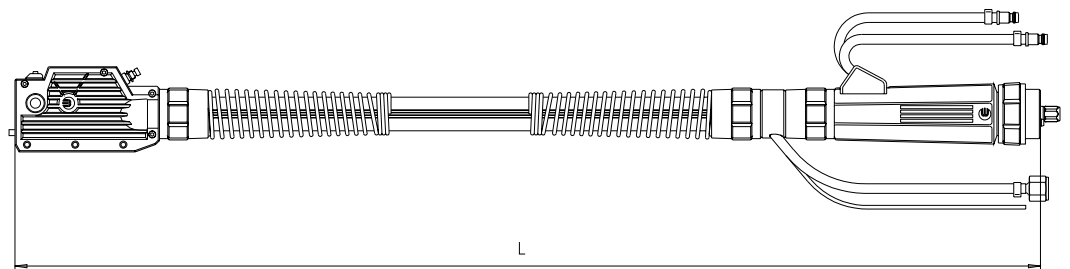
5 cavi di controllo sono forniti senza spina di collegamento.

Quando si ordina uuna torcia robo WH o WH-PP si prega di specificare :

- Il tipo di filo
- Il diametro (\varnothing) del filo
- La lunghezza del fasciame (vedere disegno)

Nel solo caso di torce WH-PP si prega in oltre di specificare:

- Caratteristiche tecniche dell'alimentatore filo
- Casa produttrice
- Data di costruzione
- Tipo
- Altre caratteristiche particolari



Lunghezza totale $L=3,15$ m, per un fascio cavi WH senza corpo di mt.3

Lunghezza totale $L=3,20$ m, per un fascio cvii WH-PP senza corpo di mt.3

Collegamento del fasciame al polso robot

Per assicurare un corretto montaggio ed uso del fasciame su robot , collegare lo stesso utilizzando un supporto torcia Binzel ATS CAT completo di biscotti di regolazione e staffa WH , per raggiungere il TCP richiesto.

CODICE	POS.	PART.	DESCRIZIONE
9620300	1.11	WH241*	LANCIA ESTRAIBILE DIRITTA WH 241/M6
9620301	1.12	WH241*	LANCIA ESTRAIBILE 22° WH 241/M6
9620302	1.13	WH241*	LANCIA ESTRAIBILE 45° WH 241/M6
1460055	1.2	WH241	ISOLANTE UGELLO GAS 241 standard
1460061	1.2	WH241	ISOLANTE UGELLO GAS 241 alta resistenza al calore
9450039	1.21	WH241	Diffusore gas 241 per filo animato
1400054	1.4	WH241	UGELLO P.CORRENTE M6 ø0.8 CuCrZr
1400172	1.4	WH241	UGELLO P.CORRENTE M6 ø0.9 CuCrZr
1400245	1.4	WH241	UGELLO P.CORRENTE M6 ø1.0 CuCrZr
1400382	1.4	WH241	UGELLO P.CORRENTE M6 ø1.2 CuCrZr
1410001	1.4	WH241	UGELLO P.CORRENTE M6 AL ø0.8
1410006	1.4	WH241	UGELLO P.CORRENTE M6 AL ø1.0
1410010	1.4	WH241	UGELLO P.CORRENTE M6 AL ø1.2
1450090	1.5	WH241	UGELLO GAS CONICO L 62 mm. NW 15.5 / 241
1450135	1.5	WH241	UGELLO GAS CONICO L 62 mm. NW 13 / 241
1450472	1.5	WH241	UGELLO GAS CONICO L 57 mm. NW 15.5 / 241
1450473	1.5	WH241	UGELLO GAS CONICO L 57 mm. NW 13 / 241
1650062	1.6	WH241	OR 3.5X1.2 TENUTA ACQUA WH
1650015	1.7	WH241	OR 15X1.5 WH
9620206	1.91	WH241	SPEZZONE GUAINA PER FILO ACC. ø0.8-1.0 L188 mm.
9620208	1.91	WH241	SPEZZONE GUAINA PER FILO AL ø0.8-1.0 L188 mm.
9620209	1.91	WH241	SPEZZONE GUAINA PER FILO AL ø1.2-1.6 L188 mm.
9620390	1.91	WH241	SPEZZONE GUAINA PER FILO ACC. ø1.0-1.2 L188 mm.
9621016	1.91	WH241	SPEZZONE GUAINA BPL per Al ø 0,8-1,2 L/22°
9620029	1.92	WH241	SPEZZONE GUAINA PER FILO ACC. ø1.0-1.2 L210 mm.
9620222	1.92	WH241	SPEZZONE GUAINA PER FILO ACC. ø0.8-1.0 L 210 mm.
9620224	1.92	WH241	SPEZZONE GUAINA PER FILO AL ø0.8-1.0 L 210 mm.
9620225	1.92	WH241	SPEZZONE GUAINA PER FILO AL ø1.2-1.6 L210 mm.
9621017	1.92	WH241	SPEZZONE GUAINA BPL per Al ø 0,8-1,2 L/45°
9600003	2.1	WH241	IMP. ROBO WH cpl. (SENZA CORPO SOSTITUIBILE WH)
9610003	2.11	WH241P	IMP. ROBO WH-PP cpl.
9600022	2.3	WH241	SUPPORTO FASCIAME WH
1750051	2.4	WH241	PRESA FISSA SU IMP. (3p maschio)
1850024	3.1	WH241	INTERRUTTORE WH (CORRENTE-FILO-GAS)
1850035	3.2	WH241	CAPPUCCIO INTERRUTTORE WH
9640201	8	WH241TN	FASCIAME ROBO WH T/N mt.3 cpl. DI CORPO FILI 0.8-1.2 SENZA LANCIA TERM.
9642003	8	WH241TN	FASCIAME ROBO WH T/N mt.1.2 cpl. DI CORPO FILI 0.8-1.2 SENZA LANCIA TERM.
9642005	8	WH241TN	FASCIAME ROBO WH T/N mt.1.5 cpl. DI CORPO FILI 0.8-1.2 SENZA LANCIA TERM.
9642006	8	WH241TN	FASCIAME ROBO WH T/N mt.2. cpl. DI CORPO FILI 0.8-1.2 SENZA LANCIA TERM.
9642029	8	WH241TN	FASCIAME ROBO WH T/N mt.1 cpl. DI CORPO FILI 0.8-1.2 SENZA LANCIA TERM.
9640301	8.1	WH241PTN	FASCIAME ROBO WK-PP mt. 3 cpl. DI CORPO FILI 0.8-1.2/MOTORE TARATO ESAB SENZA LANCIA TERM.
96403010	8.1	WH241PTN	FASCIAME ROBO WK-PP mt. 4 cpl. DI CORPO FILI 0.8-1.2/MOTORE TARATO ESAB SENZA LANCIA TERM.
1220005	9	WH241	GUAINA SPIR. ø1.5/4.0 mt.3 PER ø0.8-0.9 std.
1220009	9	WH241	GUAINA SPIR. ø1.5/4.0 mt.5 PER ø0.8-0.9 std.
1220031	9	WH241	GUAINA SPIR. ø2.0/4.5 mt.3 PER ø1.0-1.2 std.
1220039	9	WH241	GUAINA SPIR. ø2.0/4.5 mt.5 PER ø1.0-1.2 std.
1260005	9	WH241	GUAINA TEFLON BLEU ø1.5/4.0 mt.3 cpl.
1260011	9	WH241	GUAINA TEFLON BLEU ø1.5/4.0 mt.5 cpl.
1260021	9	WH241	GUAINA TEFLON ROSSA ø2.0/4.0 mt.3 cpl.
1260028	9	WH241	GUAINA TEFLON ROSSA ø2.0/4.0 mt.5 cpl.
1270002	9	WH241	GUAINA NERA TEFL/GRAFF. ø1.5/4.0 mt.3 cpl.
1270004	9	WH241	GUAINA NERA TEFL/GRAFF. ø1.5/4.0 mt.5 cpl.
1270005	9	WH241	GUAINA NERA TEFL/GRAFF. ø2.0/4.0 mt.3 cpl.
1270008	9	WH241	GUAINA NERA TEFL/GRAFF. ø2.0/4.0 mt.5 cpl.

CODICE	POS.	PART.	DESCRIZIONE
1280012	9	WH241	GUAINA PE TEMP.MAX 150° ø2.0/4.0 mt.3 cpl.
1280016	9	WH241	GUAINA PE TEMP.MAX 150° ø2.0/4.0 mt.5 cpl.
1310001	9.1	WH241	NIPPLES F.GUAINA TEFLON ø4.0 ESTERNO
1650008	9.2	WH241	OR 3.5X1.5 PER GUAINA TEFLON
5010082	9.2	WH241	DADO F.GUAINA
9610017	9.3	WH241P	RULLINO PER FILO AL ø0.8
9610018	9.3	WH241P	RULLINO PER FILO AL ø1.0
9610019	9.3	WH241P	RULLINO PER FILO AL ø1.2
9610227	9.3	WH241P	RULLINO UNIVERSALE PER FILO ø 1,0
9610228	9.3	WH241P	RULLINO UNIVERSALE PER FILO ø 1,2
9610268	9.3	WH241P	RULLINO UNIVERSALE PER FILO ø 0,6
9610269	9.3	WH241P	RULLINO UNIVERSALE PER FILO ø 0,8
9610270	9.3	WH241P	RULLINO UNIVERSALE PER FILO ø 0,9
9610238	9.4	WH241	NIPPLE DI GUIDA ANTERIORE ISOLATO
9610010	9.6	WH241P	LEVA DI PRESSIONE RULLINI WH-PP
9600151	9.7	WH241	NIPPLE DI GUIDA ANTERIORE ISOLATO
1910039	9.8	WH241	SUPPORTO PLASTICA FASCIAME ROBO
1910001	XXX	WH241	CHIAVE DI SERVIZIO
1910062	XXX	WH241	TAGLIA GUAINA IN TEFLON
1910063	XXX	WH241	LAME DI RICAMBIO TAGLIA GUAINA IIN TEFLON
1910064	XXX	WH241	PROFILATORE TERMINALE GUAINA IN TEFLON
8370020	XXX	WH241	PIANO DI RISCONTRO LANCE WH 241/455 cpl.
8370107	XXX	WH241	UGELLO PROGRAMMAZIONE M6,TCP 15 mm
9600150	XXX	WH241	SET COMPONENTI ACCESSORI WH