

# MIG/MAG torcia per saldatura ROBO WH 650 ROBO WHPP 650 raffreddata a liquido



## **BINZEL. La torcia ideale per ogni tipo di lavoro.**

Le torce di saldatura che appartengono a questa gamma di prodotti sono utilizzate per i sistemi di saldatura automatizzati e robotizzati che utilizzano sia gas inerti che attivi MIG / MAG. Sono universalmente applicabili e possono saldare in ogni posizione.

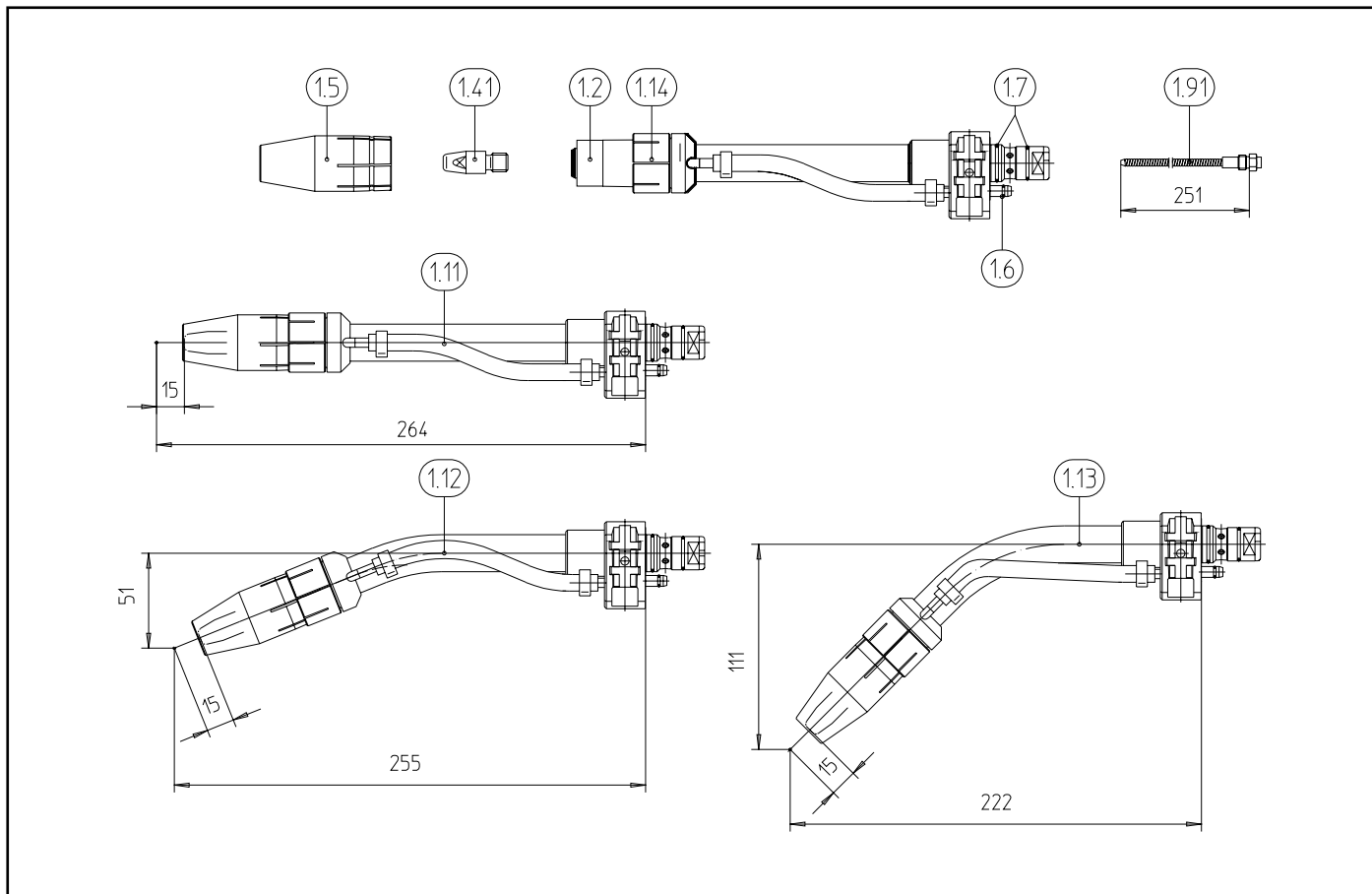
Le torce sono raffreddate a liquido e possono essere fornite con lancia WH diritta, 22° e 45°, il fasciame è fornito di serie di valvola by-pass per soffiaggio aria con relativi tubi e connettori di collegamento, l'attacco posteriore centralizzato è di tipo EURO.

### **Dati tecnici secondo EN 50 078:**

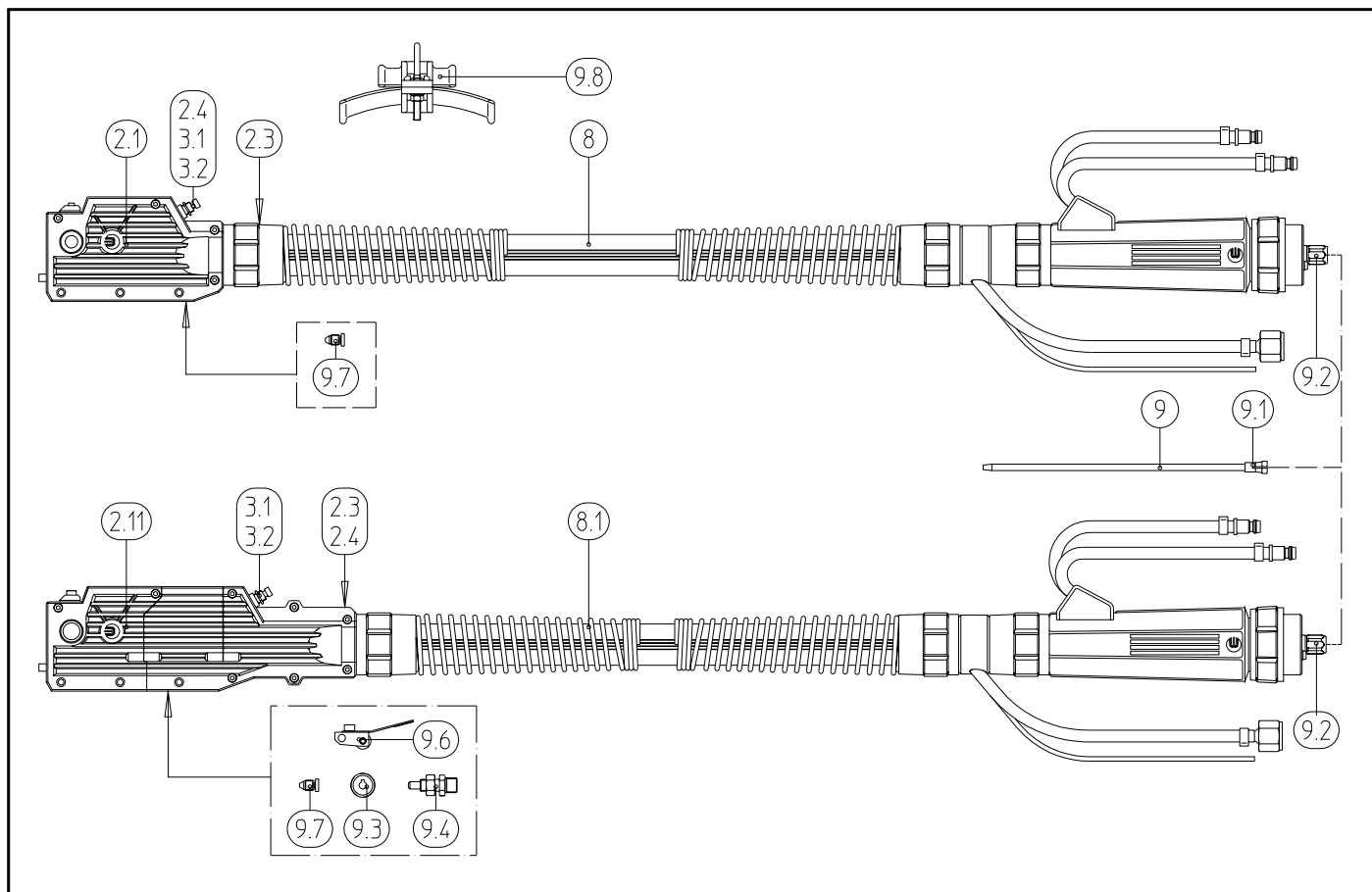
Lancia estraibile	WH 650
Duty Cycle:	650 A CO <sub>2</sub> 550 A Miscela 82/18 secondo DIN 32 562 100% ED
Fili-Ø:	1,0-1,6 mm
Dati motore pull:	fino a 42 V DC
Riduttore:	i=17, 1:1 Standard, fornibile anche tarato diversamente

In MIG pulsato il duty cycle deve essere considerato ridotto del 35%.

Schweißen & Schneiden auf den Punkt gebracht.



Gruppo	Pos.	Descrizione	Note	Codice	
<b>Lance estraibili</b>	1.11	ROBO WH 650 / M10 lancia diritta		962.0421	
		ROBO WH 650 / M10 sensore lancia diritta		962.0566	
	1.12	ROBO WH 650 / M10 lancia 22°		962.0422	
		ROBO WH 650 / M10 sensore lancia 22°		962.0567	
	1.13	ROBO WH 650 / M10 lancia 45°		962.0423	
		ROBO WH 650 / M10 sensore lancia 45°		962.0568	
	1.14	Supporto ugello gas		944.0020	
<b>Consumabile</b>	1.2	Diffusore gas	10 pcs.	146.0056	
	1.41	Ugello porta corrente M10 CuCrZr; Ø 1,0; lungo 35 mm	10 pcs.	140.0348	
		Ugello porta corrente M10 CuCrZr; Ø 1,2; lungo 35 mm	10 pcs.	140.0481	
		Ugello porta corrente M10 CuCrZr; Ø 1,4; lungo 35 mm	10 pcs.	140.0547	
		Ugello porta corrente M10 CuCrZr; Ø 1,6; lungo 35 mm	10 pcs.	140.0616	
	1.5	Ugello gas conico ø 16; lungo 71 mm	10 pcs.	145.0444	
		Ugello gas conico ø 17; lungo 71 mm	10 pcs.	145.0445	
		Ugello gas conico ø 18; lungo 71 mm	10 pcs.	145.0446	
	<b>Componenti</b>	1.6	O-R 3,5 x 1,2 mm	20 pcs.	165.0062
		1.7	O-R 15,0 x 1,5 mm	20 pcs.	165.0015
1.91		Spezzone guaina per Acciaio Ø 1,0 - 1,2 mm		962.0435	
		Spezzone guaina per Acciaio Ø 1,4 - 1,6 mm		962.0425	
		Spezzone guaina per Al Ø 1,0 mm		962.0439	
		Spezzone guaina per Al Ø 1,2 - 1,6 mm		962.0429	



Gruppo	Pos.	Descrizione	Note	Codice
Fasciame ROBO WH	2.1	Impugnatura robo WH cpl. ( senza corpo sostituibile WH )		960.0003
	2.11	Impugnatura robo WH-PP cpl. ( senza corpo sostituibile WH-PP )		961.0003
e ROBO WHPP	2.3	Supporto fasciame		960.0022
	2.4	Presa fissa su impugnatura		175.0051
		Non in fig. Set componenti accessori WH : leva di sbloccaggio, viti M3x10 ( 6 pcs. ) , grasso esente da silicone ( 10 g. )		960.0150
		Set componenti accessori WH-PP : leva di sbloccaggio, viti M3x10 ( 6 pcs. ) , grasso esente da silicone ( 10 g. ) , fusibile con supporto		961.0226
	3.1	Interruttore ( corrente-filo-gas )		185.0024
	3.2	Cappuccio		185.0035
	8	Fasciame WH completo di corpo 1,00 m Fasciame WH completo di corpo 1,20 m Fasciame WH completo di corpo 1,50 m Fasciame WH completo di corpo 2,00 m Fasciame WH completo di corpo 3,00 m	raff. a liquido raff. a liquido raff. a liquido raff. a liquido raff. a liquido	964.2029 964.2003 964.2005 964.2006 964.0201
	8.1	Fasciame WH-PP completo di corpo 3,00 m Fasciame WH-PP completo di corpo 4,00 m	raff. a liquido raff. a liquido	964.0301 964.3010

Gruppo	Pos.	Descrizione	Note	Codice	
<b>Fasciame ROBO WH e ROBO WHPP</b>	9.3	Rullino per filo Al; Ø 1,0 mm		961.0018	
		Rullino per filo Al; Ø 1,2 mm		961.0019	
		Rullino per filo Al; Ø 1,4 mm		961.0058	
		Rullino per filo Al; Ø 1,6 mm		961.0020	
		Rullino universale; Ø 1,0 mm		961.0227	
		Rullino universale; Ø 1,2 mm		961.0228	
		Rullino universale; Ø 1,4 mm		961.0279	
		Rullino universale; Ø 1,6 mm		961.0267	
	9.4	Nipple di guida posteriore isolato		961.0238	
	9.6	Leva di pressione rullini WH-PP		961.0010	
	9.7	Nipple di guida anteriore isolato		960.0151	
	<b>Guaine spirale / Guaine teflon</b>	9	Guaina spirale Ø 2,5/4,5 mm; mt.3,00 per ø 1,2-1,6 std.		122.0056
			Guaina spirale Ø 2,5/4,5 mm; mt.5,00 per ø 1,2-1,6 std.		122.0063
			Guaina spirale Ø 2,0/4,5 mm; mt.3,00 per ø 1,0-1,2 std.		122.0031
Guaina spirale Ø 2,0/4,5 mm; mt.5,00 per ø 1,0-1,2 std.				122.0039	
		Guaina in teflon gialla ø 2,7/4,7 mm; mt. 3,00 per ø 1,2-1,6 con O-R e nipple		126.0039	
		Guaina in teflon gialla ø 2,7/4,7 mm; mt. 5,00 per ø 1,2-1,6 con O-R e nipple		126.0045	
		Guaina in teflon rossa ø 2,0/4,0 mm; mt. 3,00 per ø 1,0-1,2 con O-R e nipple		126.0021	
		Guaina in teflon rossa ø 2,0/4,0 mm; mt. 5,00 per ø 1,0-1,2 con O-R e nipple		126.0028	
		Guaina in teflon/graffite ø 1,5/4,0 mm; mt.3,00 per ø 0,8-0,9 con O-R e nipple		127.0002	
		Guaina in teflon/graffite ø 1,5/4,0 mm; mt.5,00 per ø 0,8-0,9 con O-R e nipple		127.0004	
		Guaina in teflon/graffite ø 2,0/4,0 mm; mt.3,00 per ø 1,0-1,2 con O-R e nipple		127.0005	
		Guaina in teflon/graffite ø 2,0/4,0 mm; mt.5,00 per ø 1,0-1,2 con O-R e nipple		127.0008	
		Guaina in polyamide ø 2,0/4,0 mm; mt.3,00 per ø 1,0-1,2 con O-R e nipple		128.0012	
		Guaina in polyamide ø 2,0/4,0 mm; mt.5,00 per ø 1,0-1,2 con O-R e nipple		128.0016	
		Guaina in polyamide ø 2,3/4,7 mm; mt.3,00 per ø 1,2-1,6 con O-R e nipple		128.0020	
		Guaina in polyamide ø 2,3/4,7 mm; mt.5,00 per ø 1,2-1,6 con O-R e nipple		128.0030	
9.1		Nipple ferma guaina in teflon 4,0 mm esterno	20 pcs.	131.0001	
		Nipple ferma guaina in teflon 4,7 mm esterno	20 pcs.	131.0002	
9.2		Dado ferma guaina M10x1	10 pcs.	501.0082	
		O-R Ø 3,5 x 1,5 mm	20 pcs.	165.0008	
<b>Accessori</b>		9.8	Supporto plastica fasciame robo		191.0039
			Non in fig.Piano di riscontro lance WH 650		837.0099
			Ugello programmazione M10; TCP 15 mm		837.0117
			Chiave di servizio	10 pcs.	191.0001
		Profilatore terminale guaina in teflon		191.0064	
		Taglia guaine in teflon		191.0062	
		Lame di ricambio taglia guaine in teflon	10 pcs.	191.0063	

## Informazioni generali

Si consiglia che per ogni fasciame acquistato vengano ordinate almeno due lance WH , con relativa scorta ricambi consumabile , mantenere sempre una scorta minima !  
Si consiglia di verificare il TCP di ogni lancia WH prima del montaggio .

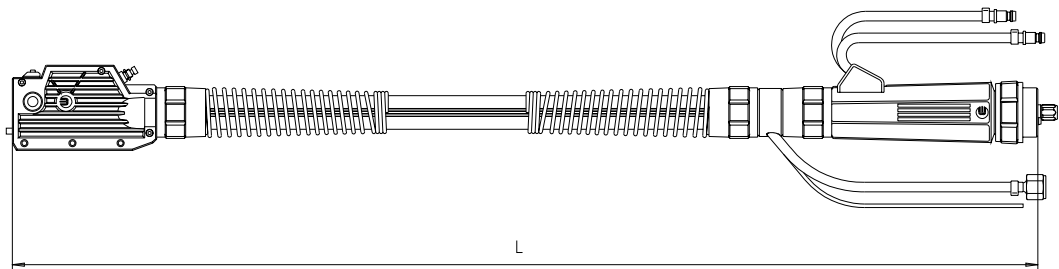
I cavi di controllo sono forniti senza spina di collegamento.

Quando si ordina una torcia robo WH o WH-PP si prega di specificare :

- Il tipo di filo
- Il diametro (  $\varnothing$  ) del filo
- La lunghezza del fasciame ( vedere disegno )

Nel solo caso di torce WH-PP si prega inoltre di specificare :

- Caratteristiche tecniche dell'alimentatore filo
- Casa produttrice
- Data di costruzione
- Tipo
- Altre caratteristiche particolari



Lunghezza totale  $L=3,15$  mt. ,per un fascio cavi WH senza corpo di mt.3

Lunghezza totale  $L=3,20$  mt. , per un fascio cavi WH-PP senza corpo di mt.3

### Collegamento del fasciame al polso robot

Per assicurarsi un corretto montaggio ed uso del fasciame su robot , collegare lo stesso utilizzando un supporto torcia Binzel ATS-CAT completo di biscotti di regolazione e staffa WH , per raggiungere il TCP richiesto.

CODICE	POS.	PART.	DESCRIZIONE
9620421	1.11	WH650*	LANCIA ESTRAIBILE DIRITTA WH 650/M10
9620422	1.12	WH650*	LANCIA ESTRAIBILE 22° WH 650/M10
9620423	1.13	WH650*	LANCIA ESTRAIBILE 45° WH 650/M10
9440020	1.14	WH650	SUPP.UGELLO GAS ROBO 650
1400348	1.41	WH650	UGELLO P.CORRENTE M10 ø1.0 CuCrZr
1400481	1.41	WH650	UGELLO P.CORRENTE M10 ø1.2 CuCrZr
1400547	1.41	WH650	UGELLO P.CORRENTE M10 ø1.4 CuCrZr
1400616	1.41	WH650	UGELLO P.CORRENTE M10 ø1.6 CuCrZr
1450444	1.5	WH650	UGELLO GAS CONICO L 71 mm. NW 16 650
1450445	1.5	WH650	UGELLO GAS CONICO L 71 mm. NW 17 650
1450446	1.5	WH650	UGELLO GAS CONICO L 71 mm. NW 18 650
1650062	1.6	WH650	OR 3.5X1.2 TENUTA ACQUA WH
1650015	1.7	WH650	OR 15X1.5 WH
9620425	1.91	WH650	SPEZZONE GUAINA PER FILO ACC. ø1.4-1.6 L 259 mm.
9620429	1.91	WH650	SPEZZONE GUAINA PER FILO AL ø1.2-1.6 L 259 mm.
9620435	1.91	WH650	SPEZZONE GUAINA PER FILO ACC. ø1.0-1.2 L259 mm.
9620439	1.91	WH650	SPEZZONE GUAINA PER FILO AL ø1.0 L 259 mm.
9600003	2.1	WH650	IMP. ROBO WH cpl. (SENZA CORPO SOSTITUIBILE WH )
9610003	2.11	WH650P	IMP. ROBO WH-PP cpl.
9600022	2.3	WH650	SUPPORTO FASCIAME WH
1750051	2.4	WH650	PRESA FISSA SU IMP. ( 3p maschio )
1850024	3.1	WH650	INTERRUTTORE WH (CORRENTE-FILO-GAS)
1850035	3.2	WH650	CAPPUCCIO INTERRUTTORE WH
9640201	8	WH650TN	FASCIAME ROBO WH T/N mt.3 cpl. DI CORPO FILI 0.8-1.2 SENZA LANCIA TERM.
9642003	8	WH650TN	FASCIAME ROBO WH T/N mt.1.2 cpl. DI CORPO FILI 0.8-1.2 SENZA LANCIA TERM.
9642005	8	WH650TN	FASCIAME ROBO WH T/N mt.1.5 cpl. DI CORPO FILI 0.8-1.2 SENZA LANCIA TERM.
9642006	8	WH650TN	FASCIAME ROBO WH T/N mt.2. cpl. DI CORPO FILI 0.8-1.2 SENZA LANCIA TERM.
9640301	8.1	WH650PTN	FASCIAME ROBO WK-PP mt. 3 cpl. DI CORPO FILI 0.8-1.2/MOTORE TARATO ESAB SENZA LANCIA TERMINALE
9643010	8.1	WH650PTN	FASCIAME ROBO WK-PP mt. 4 cpl. DI CORPO FILI 0.8-1.2/MOTORE TARATO ESAB SENZA LANCIA TERMINALE
1220031	9	WH650	GUAINA SPIR. ø2.0/4.5 mt.3 PER ø1.0-1.2 std.
1220039	9	WH650	GUAINA SPIR. ø2.0/4.5 mt.5 PER ø1.0-1.2 std.
1220056	9	WH650	GUAINA SPIR. ø2.5/4.5 mt.3 PER ø1.4-1.6 std.
1220063	9	WH650	GUAINA SPIR. ø2.5/4.5 mt.5 PER ø1.4-1.6 std.
1260021	9	WH650	GUAINA TEFLON ROSSA ø2.0/4.0 mt.3 cpl.
1260028	9	WH650	GUAINA TEFLON ROSSA ø2.0/4.0 mt.5 cpl.
1260039	9	WH650	GUAINA TEFLON GIALLA ø2.7/4.7 mt.3 cpl.
1260045	9	WH650	GUAINA TEFLON GIALLA ø2.7/4.7 mt.5 cpl.
1270002	9	WH650	GUAINA NERA TEFL/GRAFF. ø1.5/4.0 mt.3 cpl.
1270004	9	WH650	GUAINA NERA TEFL/GRAFF. ø1.5/4.0 mt.5 cpl.
1270005	9	WH650	GUAINA NERA TEFL/GRAFF. ø2.0/4.0 mt.3 cpl.
1270008	9	WH650	GUAINA NERA TEFL/GRAFF. ø2.0/4.0 mt.5 cpl.
1280012	9	WH650	GUAINA PE TEMP.MAX 150° ø2.0/4.0 mt.3 cpl.
1280016	9	WH650	GUAINA PE TEMP.MAX 150° ø2.0/4.0 mt.5 cpl.
1280020	9	WH650	GUAINA PE TEMP.MAX 150° ø2.3/4.7 mt.3 cpl.
1280030	9	WH650	GUAINA PE TEMP.MAX 150° ø2.3/4.7 mt.5 cpl.
1310001	9.1	WH650	NIPPLES F.GUAINA TEFLON ø4.0 ESTERNO
1310002	9.1	WH650	NIPPLES F.GUAINA TEFLON ø4.7 ESTERNO
1650008	9.2	WH650	OR 3.5X1.5 PER GUAINA TEFLON
5010082	9.2	WH650	DADO F.GUAINA
9610018	9.3	WH650P	RULLINO PER FILO AL ø1.0
9610019	9.3	WH650P	RULLINO PER FILO AL ø1.2
9610020	9.3	WH650P	RULLINO PER FILO AL ø1.6
9610058	9.3	WH650P	RULLINO PER FILO AL ø1.4
9610227	9.3	WH650P	RULLINO UNIVERSALE PER FILO ø 1,0

CODICE	POS.	PART.	DESCRIZIONE
9610228	9.3	WH650P	RULLINO UNIVERSALE PER FILO ø 1,2
9610267	9.3	WH650P	RULLINO UNIVERSALE PER FILO ø 1,6
9610279	9.3	WH650P	RULLINO UNIVERSALE PER FILO ø 1,4
9610238	9.4	WH650	NIPPLE DI GUIDA ANTERIORE ISOLATO
9610010	9.6	WH650P	LEVA DI PRESSIONE RULLINI WH-PP
9600151	9.7	WH650	NIPPLE DI GUIDA ANTERIORE ISOLATO
1910039	9.8	WH650	SUPPORTO PLASTICA FASCIAME ROBO
1910001	XXX	WH650	CHIAVE DI SERVIZIO
1910062	XXX	WH650	TAGLIA GUAINA IN TEFLON
1910063	XXX	WH650	LAME DI RICAMBIO TAGLIA GUAINA IIN TEFLON
1910064	XXX	WH650	PROFILATORE TERMINALE GUAINA IIN TEFLON
8370020	XXX	WH650	PIANO DI RISCONTRO LANCE WH 650 cpl.
8370117	XXX	WH650	UGELLO PROGRAMMAZIONE M 10;TCP 15 mm
9600150	XXX	WH650	SET COMPONENTI ACCESSORI WH
9610226	XXX	WH650P	SET COMPONENTI ACCESSORI WH-PP