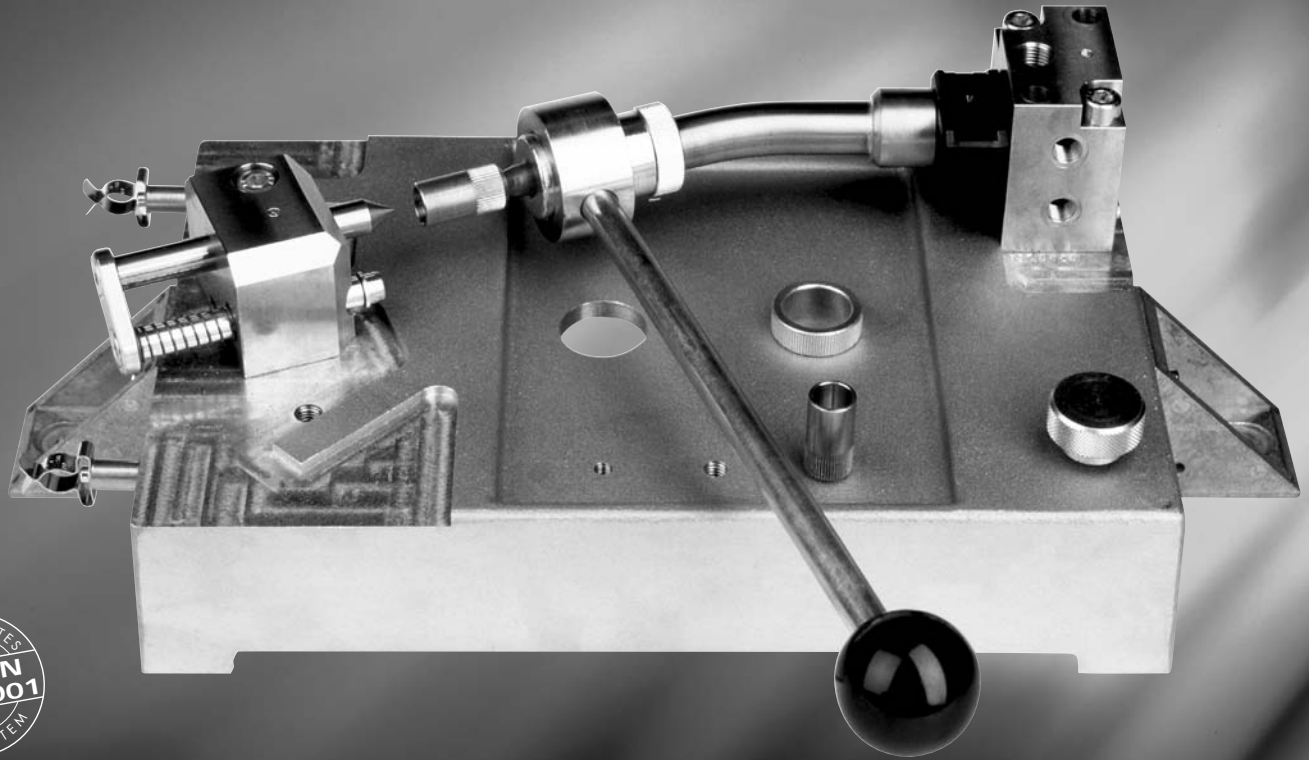


Piastra di Riscontro ROBO WH



Piastra di riscontro

L'utilizzo della piastra di riscontro ottimizza a pieno le potenzialità del sistema cambio lancia WH permettendo il controllo e la manutenzione lancia senza dover interrompere la produzione.

La sostituzione della lancia non modifica il TCP robot garantendo il mantenimento e la ripetibilità dei programmi di lavoro.

La piastra è in grado di controllare le diverse

geometrie lancia : 180°, 22° e 45°, ed in caso di collisione l'operatore può in modo molto semplice ripristinare la geometria lancia iniziale.

La piastra di riscontro è fornita di serie di

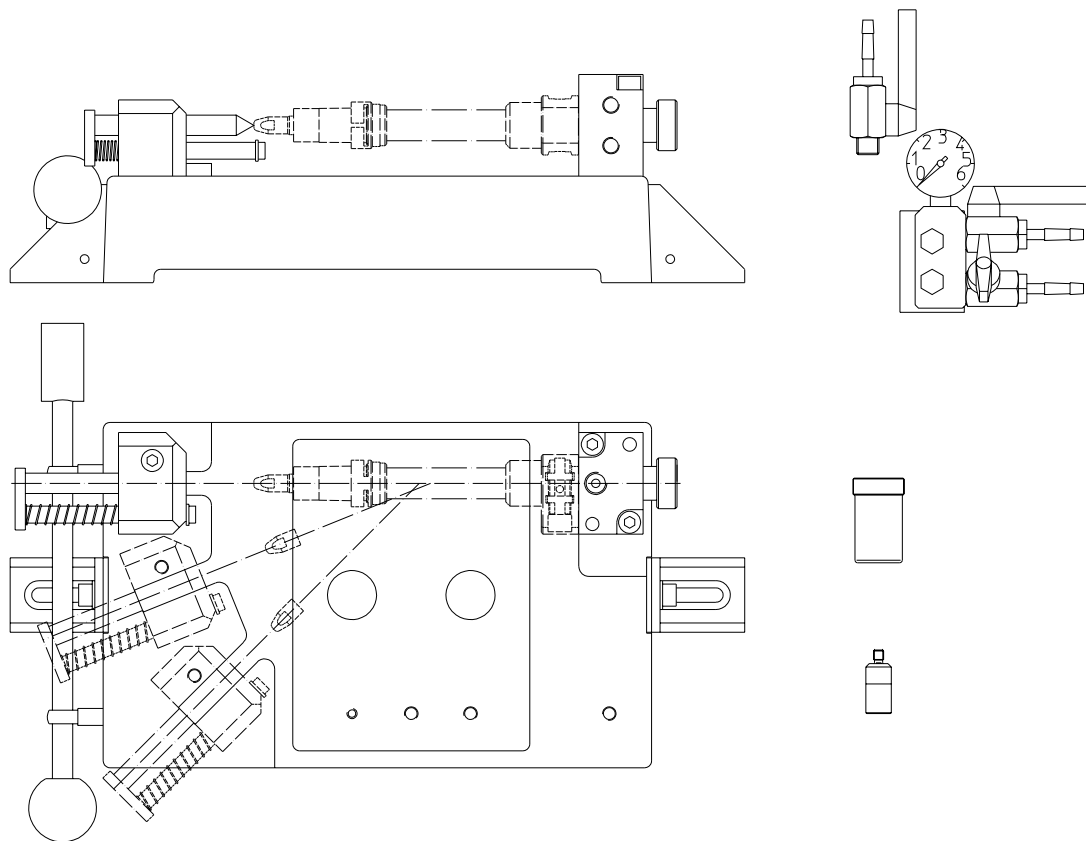
boccole e bussole per test e ripristino allineamento lancia.

Come optional è possibile anche installare il kit prova gas e ricircolo acqua.

Descrizione	Codice
Piastra di riscontro per ROBO WH241/455	837.0020
Piastra di riscontro per ROBO WH650	837.0099

Schweißen & Schneiden auf den Punkt gebracht.





Gruppo

Piastra di Riscontro

Pos.	Descrizione	Note	Codice
	Piastra di riscontro per ROBO WH 455 compl.	WH 241/455	837.0020
	Piastra di riscontro per ROBO WH 650 compl.	WH 650	837.0099
1	Perno di riscontro anteriore.		837.0039
2	Kit compl. prova gas e ricircolo acqua		837.0031
3	Prisma di bloccaggio lance WH		837.0023
4	Boccola M6 test allineamento lancia	WH 241/455	837.0052
	Boccola M8 test allineamento lancia	WH 455	837.0051
	Boccola M10 test allineamento lancia	WH 650	837.0101
5	Bussola di piegatura WH 241	WH 241	837.0084
	Bussola di piegatura WH 455	WH 455	837.0085
	Bussola di piegatura WH 650	WH 650	837.0103
6	Leva di piegatura lance WH		837.0083
7	Vite di bloccaggio lance su prisma		837.0025

Technische Änderungen vorbehalten. • Garantie nur auf Original BINZEL-Ersatzteile.

Schweißen & Schneiden auf den Punkt gebracht.



Alexander Binzel Schweisstechnik GmbH & Co. KG
 Postfach 10 01 53 • D-35331 Gießen
 Tel.: ++49 (0) 64 08 / 59-0
 Fax: ++49 (0) 64 08 / 59-141
 Internet: www.binzel-abicor.com

CODICE	POS.	PART.	DESCRIZIONE
8370020	001XXX	NAJ	PIANO DI RISCONTRO LANCE WH 241/455 cpl.
8370099	001XXX	NAJ	PIANO DI RISCONTRO LANCE WH 650 cpl.
8370039	01	NAJ	PERNO DI RISCONTRO ANTERIORE cpl.
8370031	02	NAJ	KIT cpl. PROVA GAS E CIRC.ACQUA (optional)
8370023	03	NAJ	BLOCCHETTO /PRISMA DI BLOCCAGGIO LANCE WH
8370051	04	NAJ	BOCCOLA M8 TEST ALLINEAMENTO LANCIA
8370052	04	NAJ	BOCCOLA M6 TEST ALLINEAMENTO LANCIA
8370101	04	NAJ	BOCCOLA M10 TEST ALLINEAMENTO LANCIA
8370084	05	NAJ	BUSSOLA DI PIEGATURA WH 241
8370085	05	NAJ	BUSSOLA DI PIEGATURA WH 455
8370103	05	NAJ	BUSSOLA DI PIEGATURA WH 650
8370083	06	NAJ	LEVA DI PIEGATURA LANCE WH
8370025	07	NAJ	VITE DI BLOCCAGGIO LANCE SU BLOCCHETTO/PRISMA